



Online – Ölanalyse
MSENSE® DGA 5

Technisches Datenblatt

03/2021



Ihr Kontakt für alle Anfragen zum MSENSE® DGA 5:

MR Service & Complaint
Maschinenfabrik Reinhausen GmbH

Falkensteinstraße 8
93059 Regensburg
Germany

service@reinhausen.com

complaint@reinhausen.com

Bei Bedarf erhalten Sie unter dieser Adresse
weitere Informationen zum Produkt und Ausgaben
dieser technischen Unterlage.

Das MSENSE® DGA 5 wird für die
Maschinenfabrik Reinhausen GmbH hergestellt durch:

EMH Energie-Messtechnik GmbH
Vor dem Hassel 2
D-21438 Brackel
Deutschland

MTE Meter Test Equipment AG
Landis+Gyr-Strasse 1
CH-6300 Zug
Schweiz

Copyright MTE Meter Test Equipment AG
Alle Rechte vorbehalten

Der Inhalt dieser Publikation kann ohne
gesonderte Mitteilung geändert werden.

Text, Abbildungen und Programme
wurden mit größtmöglicher Sorgfalt erarbeitet.

MTE Meter Test Equipment AG kann jedoch
für eventuell verbliebene fehlerhafte Angaben
und deren Folgen keine juristische Verantwortung
noch irgendeine Haftung übernehmen.

MSENSE® DGA 5 Online – Ölanalyse

Das MSENSE® DGA 5 ist ein permanent installiertes Multigas Online-DGA Analysesystem. Es ermöglicht die individuelle Messung der **Ölfeuchte** (H₂O) sowie der in Öl gelösten Schlüsselgase **Wasserstoff** (H₂), **Kohlenmonoxid** (CO), **Azetylen** (C₂H₂) und **Ethylen** (C₂H₄).

Produktvarianten

Spannungsversorgung	
230 V -20% +15% AC 50/60 Hz	
120 V -20% +15% AC 50/60 Hz	

Ventilanschluss	
G 1½" DIN ISO 228-1	
1½" NPT ANSI B 1.20.1	

Kommunikation	
RS 485 Modbus RTU, TCP(Standard)	
Ethernet RJ45 oder LWL (Standard, wahlweise)	
DNP3 Modem RS-485 (optional)	
IEC 61850 Modem RJ45 (optional)	
IEC 61850 Modem LWL (optional)	

Technische Daten

Allgemein	
Leistungsaufnahme	max. 400 VA
Material Gehäuse	Aluminium
Abmessungen	B 263 x H 263 x T 327,5 mm
Gewicht	ca. 13,5 kg
Betriebstemperatur (Umgebung)	-55°C ... +55°C
Öltemperatur (im Transformator)	-20°C ... +90°C
Lagertemperatur (Umgebung)	-20°C ... +65°C
Öldruck	bis 800 kpa (negativer Druck zulässig)
Sicherheit	CE zertifiziert
Schutzisolation	IEC 61010-1:2002
Schutzart	IP 55

5 x Analogausgänge	Vorbelegung (freie Zuweisung)
0/4...20 mA	Wasserstoff H ₂
0/4...20 mA	Kohlenmonoxid CO
0/4...20 mA	Azetylen C ₂ H ₂
0/4...20 mA	Ethylen C ₂ H ₄
0/4...20 mA	Ölfeuchte H ₂ O

5 x Relaisausgänge	Max. Schaltleistung
12 VDC	220 VDC/VAC / 2 A / 60 W

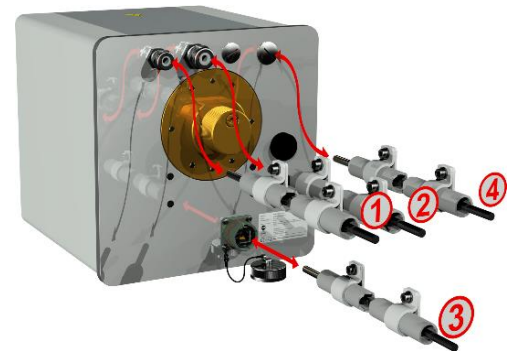
Messgrößen	Messbereich	Genauigkeit ^{1) 2) 3) 4)}
Wasserstoff	H ₂ 0...2 000 ppm	± 15% oder ± 25ppm
Kohlenmonoxid	CO 0...5 000 ppm	± 20% oder ± 25ppm
Azetylen	C ₂ H ₂ 0...2 000 ppm	± 20% oder ± 5ppm
Ethylen	C ₂ H ₄ 0...2 000 ppm	± 20% oder ± 10ppm
Feuchte in Mineralöl	H ₂ O 0...100%	± 3%
Feuchte in Mineralöl	0...100 ppm	± 3% oder ± 3ppm

1) Kombinierte Genauigkeit der Gasextraktion und der Gasmessung

2) In Bezug auf Umgebungstemperatur +20°C und Öltemperatur +55°C

3) Genauigkeit der Ölfeuchte für mineralische Öl-Typen

4) Je nachdem, welcher Wert größer ist

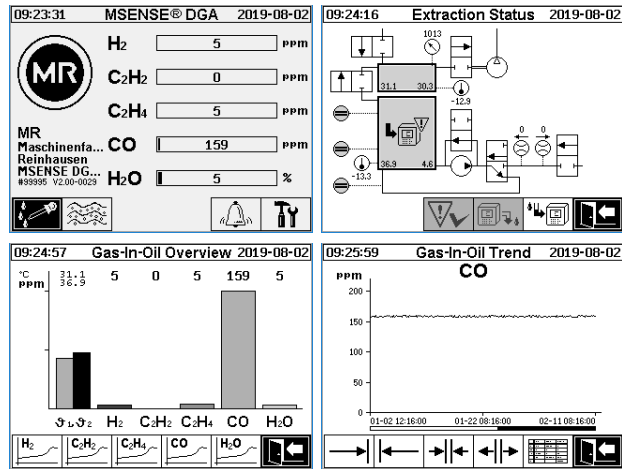


Bedienung

Bedienelemente am Gerät	
Display	Grafik-LCD
Tasten	17 Bedientasten

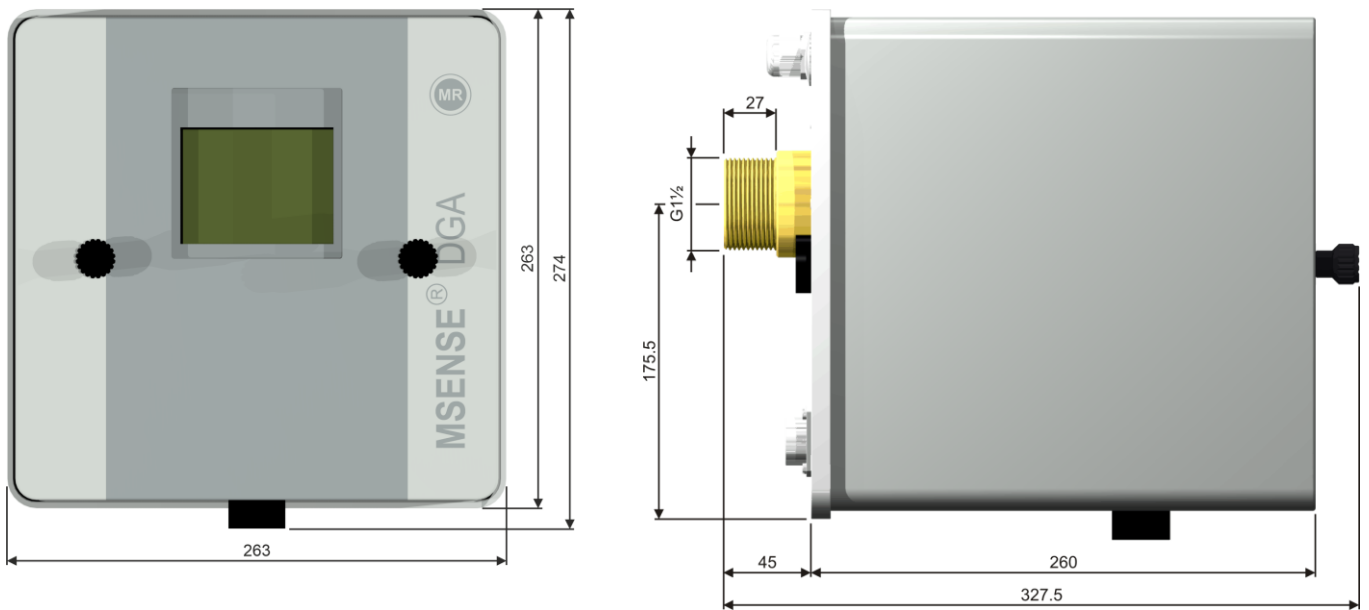


MSENSE® DGA 5 Bedienelemente



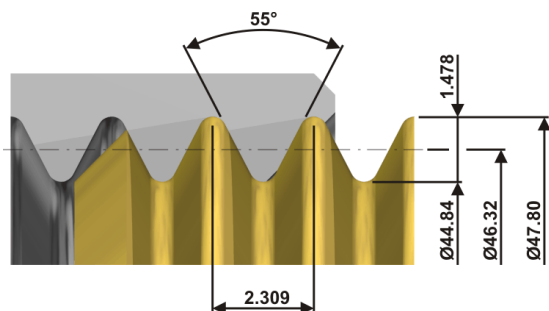
Beispiel-Displayanzeigen

Abmessungen



Ventilanschluss (bei Bestellung angeben)

Rohrgewinde G 1 1/2" DIN ISO 228-1



Rohrgewinde 1 1/2" NPT ANSI B 1.20.1

