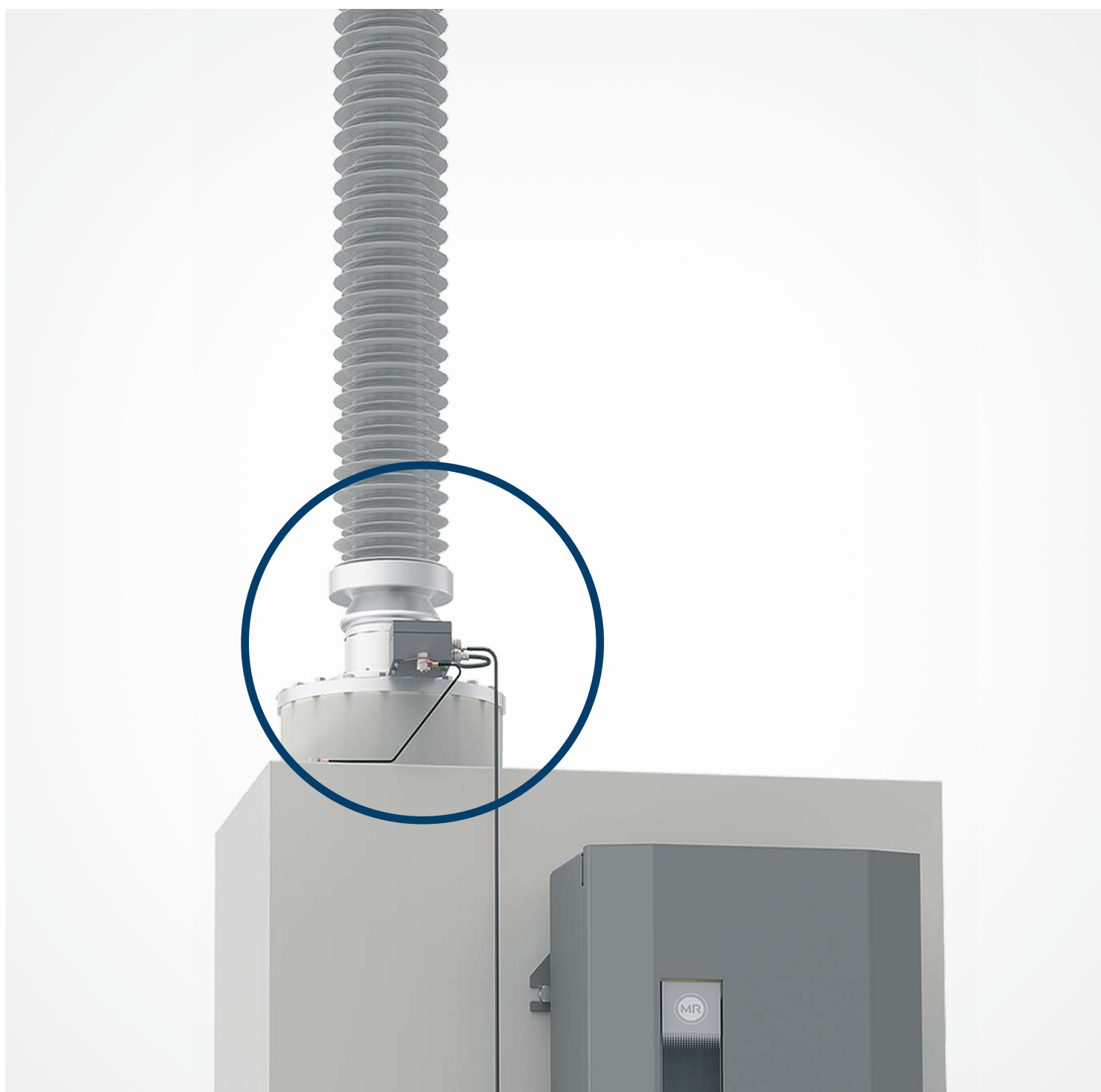




Online- und Dauerüberwachung von Hochspannungsdurchführungen mit MSENSE® BM

reinhausen.com



Wie erkenne ich rechtzeitig Fehler an Hochspannungsdurchführungen?

Warum MSENSE® BM?

Aufgrund der Betriebsbelastung unterliegen Transformator durchführungen zusammen mit Alterungsprozessen verursacht durch Umweltbedingungen einer ständigen elektrischen, thermischen und mechanischen Belastung. Die Folge daraus ist eine Veränderung des Isoliersystems bis hin zu Teildurchschlägen und die damit verbundene Reduzierung der Lebensdauer und erhöhte Ausfallwahrscheinlichkeit. Die Kapazitätserhöhung und die Änderung des Verlustfaktors ($\tan\delta$) sind wichtige Indikatoren für den Alterungszustand.

MSENSE® BM (Bushing Monitoring) ist Teil einer intelligenten Sensorfamilie mit einfacher Integration in ETOS® (Embedded Transformer Operating System).

Wie funktioniert MSENSE® BM?

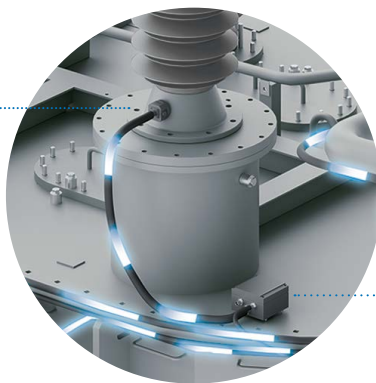
Dank der präzisen Spannungsmessung mit Bezug auf andere Durchführungen und/oder Spannungswandler als Signalreferenz berechnet MSENSE® BM die Änderung der Hauptkapazität C1 und des Verlustfaktors ($\tan\delta$) separat für jede Transformator durchführung und gibt rechtzeitig Warnungen und Alarme aus, wenn ein Eingreifen des Benutzers erforderlich ist.

Ihre Vorteile

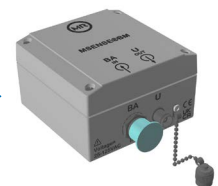
- Einfache Installation – keine langfristige Kalibrierung oder Lernphase erforderlich
- Kompensation von Wetter- und Netzschwankungen auf Basis der Phasenreferenz des Transformators mittels 2/3 Algorithmus, der innovativen und patentierten Methode des Durchführungsvergleichs
- Keine zusätzlichen Sensoren notwendig wie z. B. zur Messung von Temperatur oder Feuchtigkeit
- Einfaches Upgrade auf die Überwachung von Teilentladungen (Partial Discharge) im Transformator, auch für temporäre Diagnosen geeignet
- Integration in ETOS®, der Experte an ihrer Seite für Datenanalyse, -auswertung und Handlungsempfehlungen
- Wir sind da, wenn Sie uns brauchen – globales Servicenetzwerk MR mit 24/7 Verfügbarkeit
- Persönlicher Support durch Ihren lokalen Ansprechpartner im MR Sales



Durchführungs-Adapter (BA)



Koppeleinheit (BCU)



→ Mehr Informationen

Kontaktieren Sie uns: MSENSE@reinhausen.com