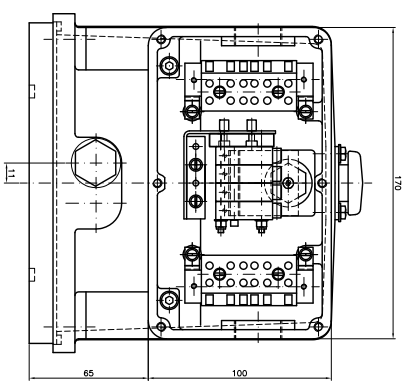
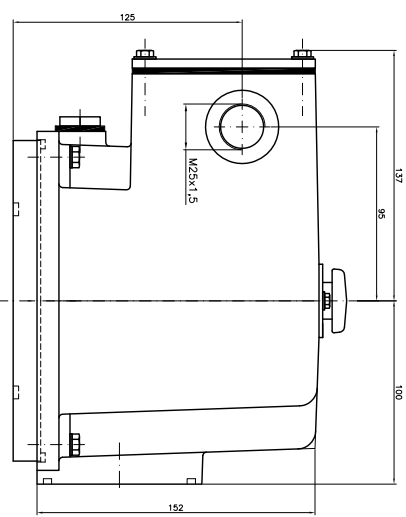
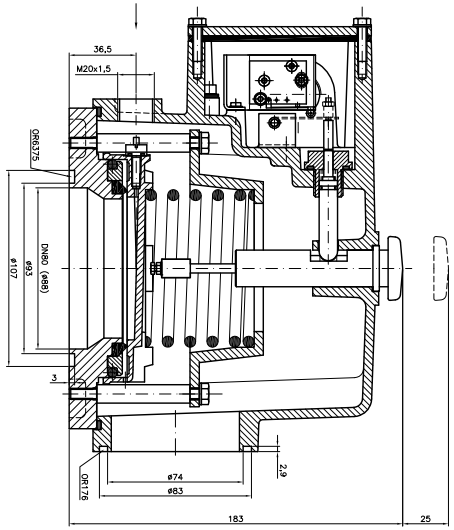
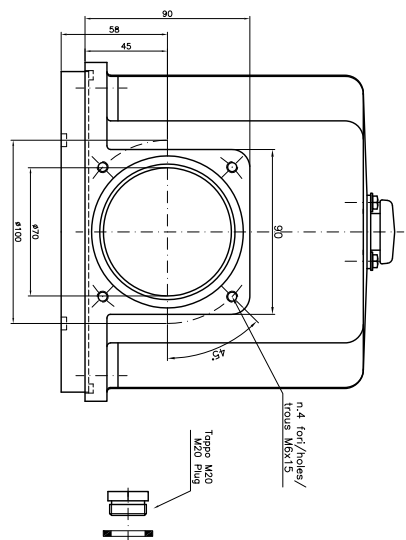
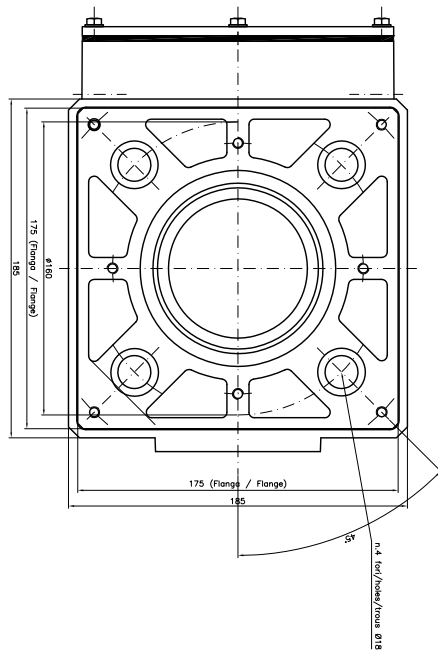
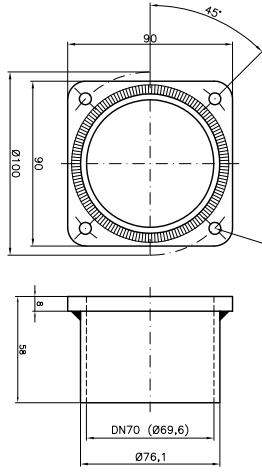
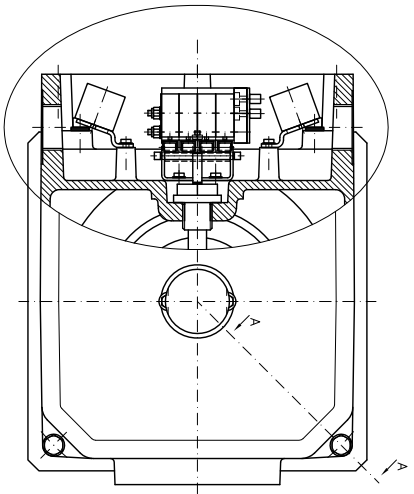


(\*) A richiesta  
(\*) On request

n.4 fori/holes/  
Trous Ø6,5



(\*) Da 1 a 4 contatti a richiesta  
(\*) From 1 to 4 contacts on request



SEZ A-A

