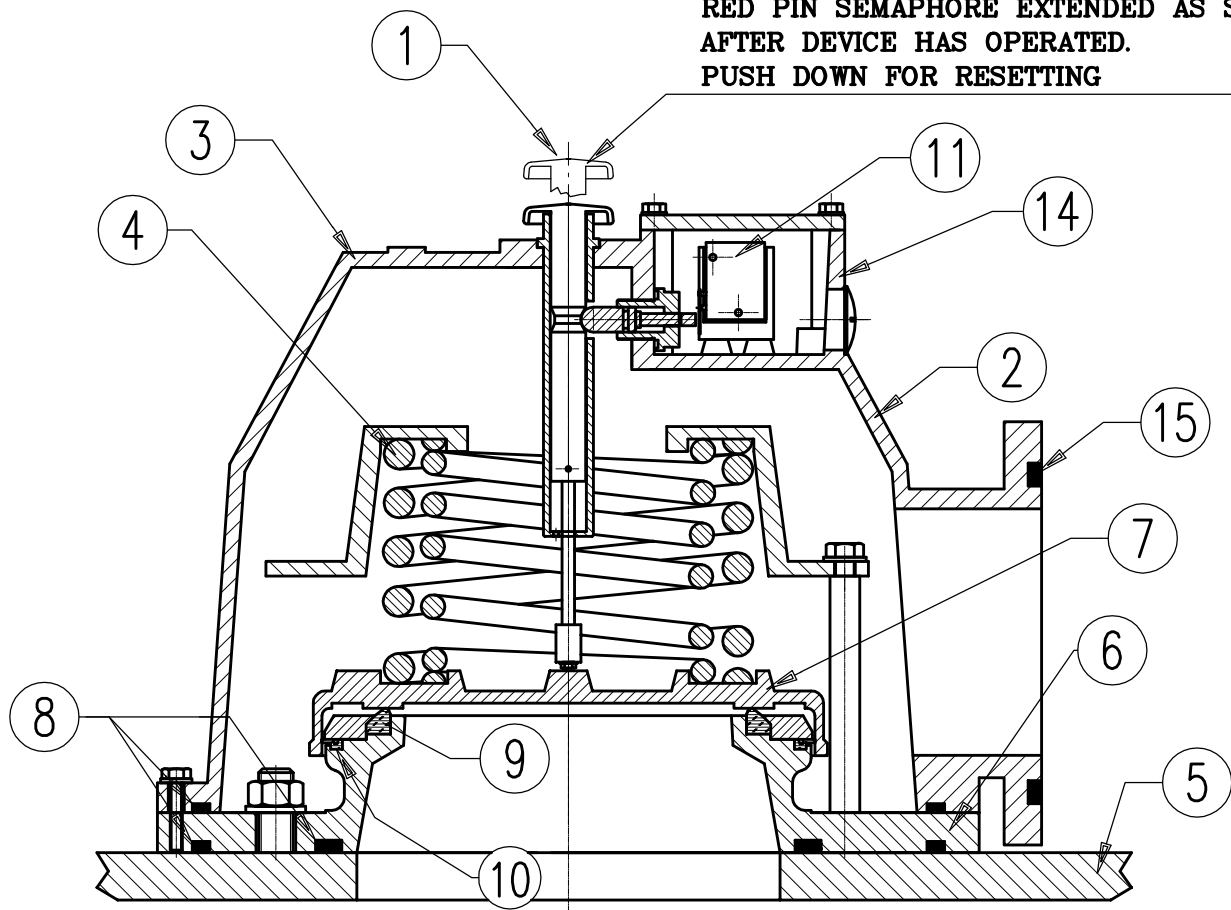


RED PIN SEMAPHORE EXTENDED AS SHOWN  
AFTER DEVICE HAS OPERATED.  
PUSH DOWN FOR RESETTNG



Pos	Descrizione <i>Description</i>	Materiale <i>Material</i>
1	Segnalatore intervento valvola <i>Red pin semaphore</i>	Nylon <i>Nylon</i>
2	Calotta <i>Cover</i>	Alluminio <i>Aluminium alloy</i>
3	Protezione <i>Protection</i>	Alluminio <i>Aluminium alloy</i>
4	Molla <i>Spring valve</i>	Acciaio per molle <i>Spring Steel epoxy painted</i>
5	Cassa trasformatore <i>Transformer tank</i>	Alluminio <i>Aluminium alloy</i>
6	Corpo valvola <i>Body valve</i>	Alluminio <i>Aluminium alloy</i>
7	Otturatore <i>Shutter</i>	Alluminio <i>Aluminium alloy</i>
8	O/Ring tenuta cassa/valvola <i>Sealing o/ring tank/valve</i>	NBR <i>NBR</i>
9	1° guarnizione tenuta <i>1st sealing gasket</i>	HNBR <i>HNBR</i>
10	2° guarnizione tenuta <i>2nd sealing gasket</i>	HNBR <i>HNBR</i>
11	Microswitch <i>Microswitch</i>	
14	Scatola morsetti <i>Terminal box</i>	Alluminio <i>Aluminium alloy</i>
15	Guarnizione flangia <i>Flange sealing gasket</i>	NBR <i>NBR</i>

			Finitura	TOLLERANZA GENERALE UNI-ISO 2768
			Trattamento	Qualità = f <input type="checkbox"/> m <input checked="" type="checkbox"/> c <input type="checkbox"/>
3	07/05/10	MODIF. POS. 9/10 IN TABELLA	Materiale Unific.	<b>EX DISEGNO P1573/1</b>
2	29/04/09	RIFATTO DISEGNO	Design.	Assieme = <b>NESSUNO</b>
1	28/07/03	VEDERE RIC. MOD. PROG. N° 58	Peso Grezzo	kg Codice grezzo =
Ind.	Data	Modifica	Peso Finito	kg Codice =

CEDASPE

Titolo

P.R.D. VP150 - QT  
- CROSS SECTION -

Data 22/07/03

Scala 1:3

Dis.

Visto

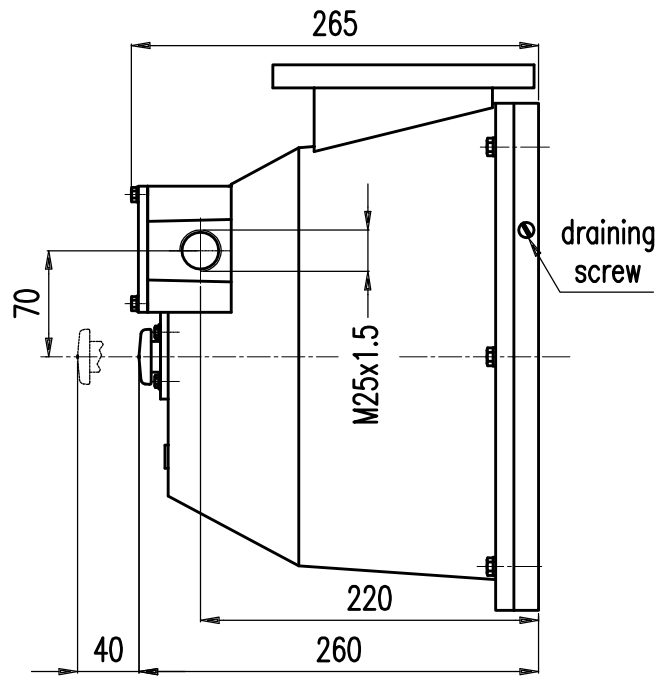
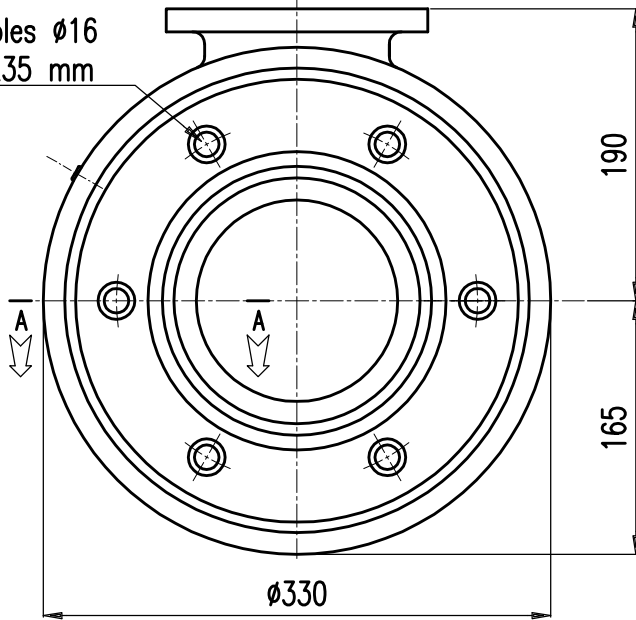
Dis. Nr

1372

1 2 3

**BOTTOM VIEW**

n°6 holes  $\phi 16$   
on  $\phi 235$  mm



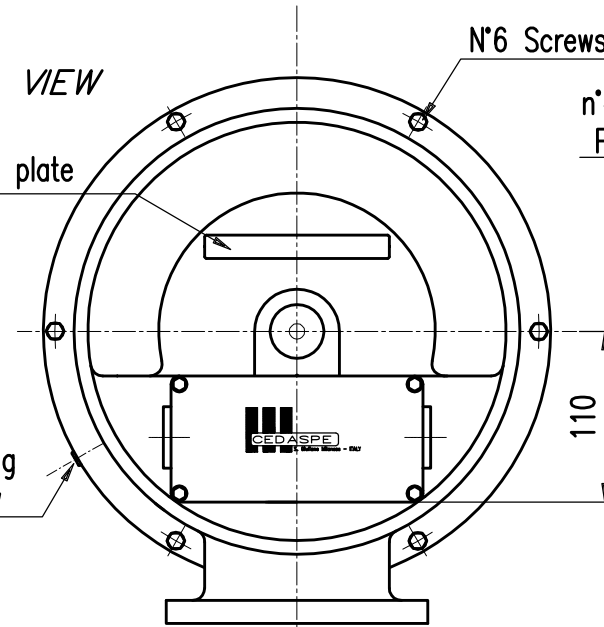
**TOP VIEW**

data plate

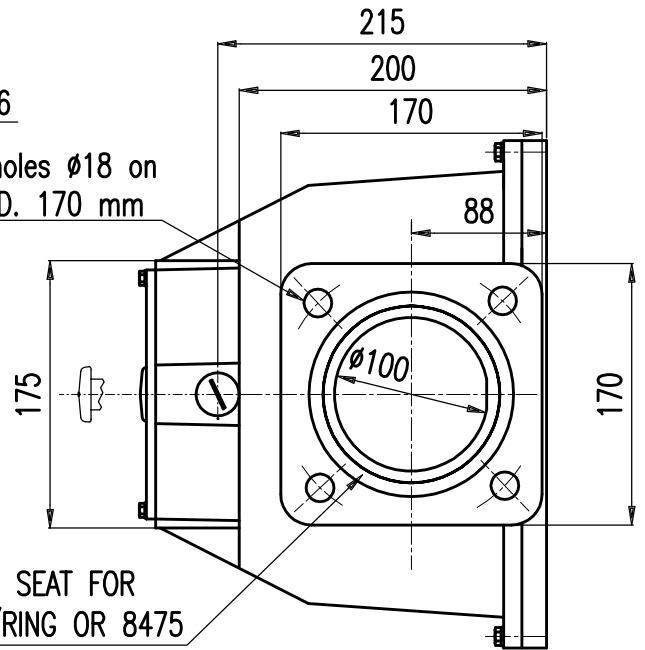
N°6 Screws M6

n°4 holes  $\phi 18$  on  
P.C.D. 170 mm

draining screw

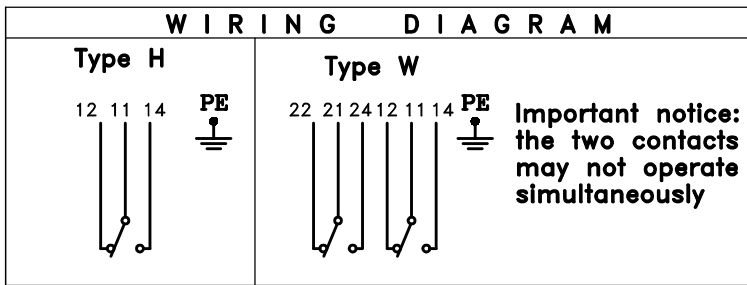
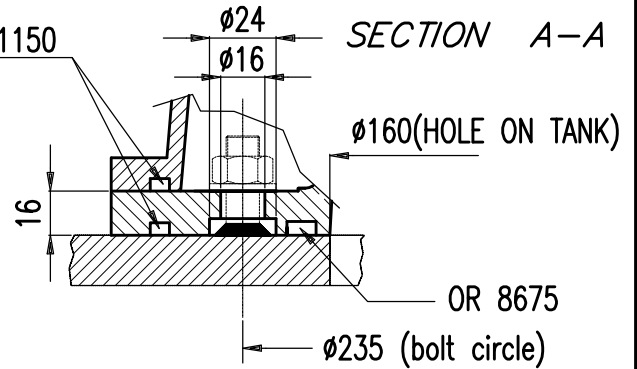


SEAT FOR  
O/RING OR 8475



OR 61150

**SECTION A-A**



5	19/05/10	agg. draining device	Finitura	TOLLERANZA GENERALE UNI-ISO 2768	
4	30/11/09	Agg. codici o-ring	Trattamento	Qualità = f <input type="checkbox"/> m <input checked="" type="checkbox"/> c <input type="checkbox"/>	
3	18/09/09	Aggiorn. dis. come da campione	Materiale Unific.	<b>EX DISEGNO P1549/1</b>	
2	29/04/09	RIFATTO DISEGNO	Design.		Assieme = <b>NESSUNO</b>
1	30/07/03	VEDERE RIC. MOD. PROG. N° 59	Peso Grezzo	kg	Codice grezzo =
Ind.	Data	Modifica	Peso Finito	kg	Codice =

Titolo

**P.R.D. VP150-QT**

Data **22/07/03**

Scala **1:5**

Dis.

Visto

Dis. Nr

**1373**

1 2 3 4 5

**CEDASPE**