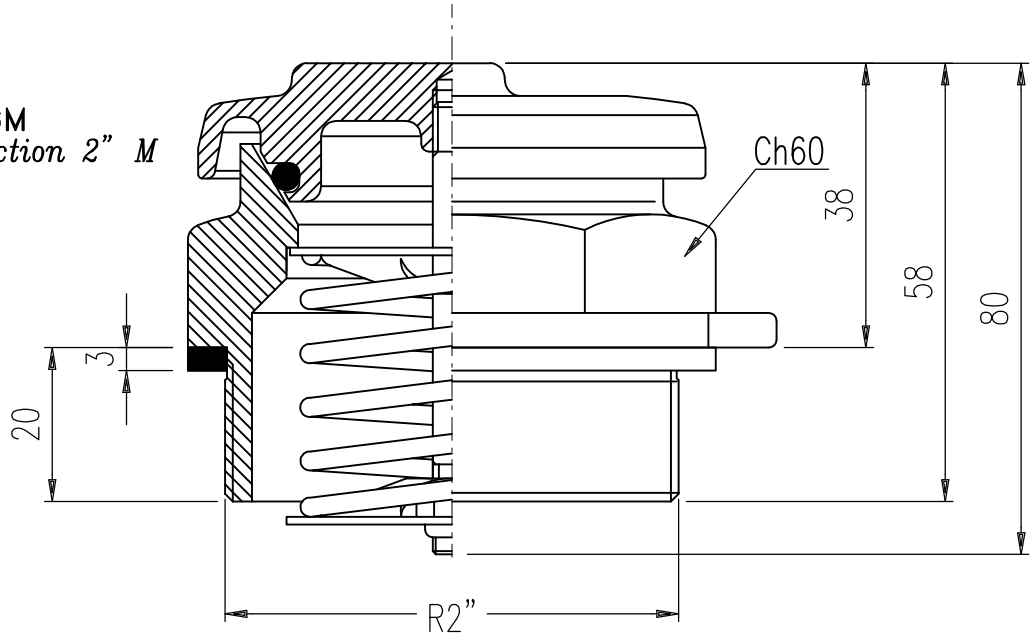
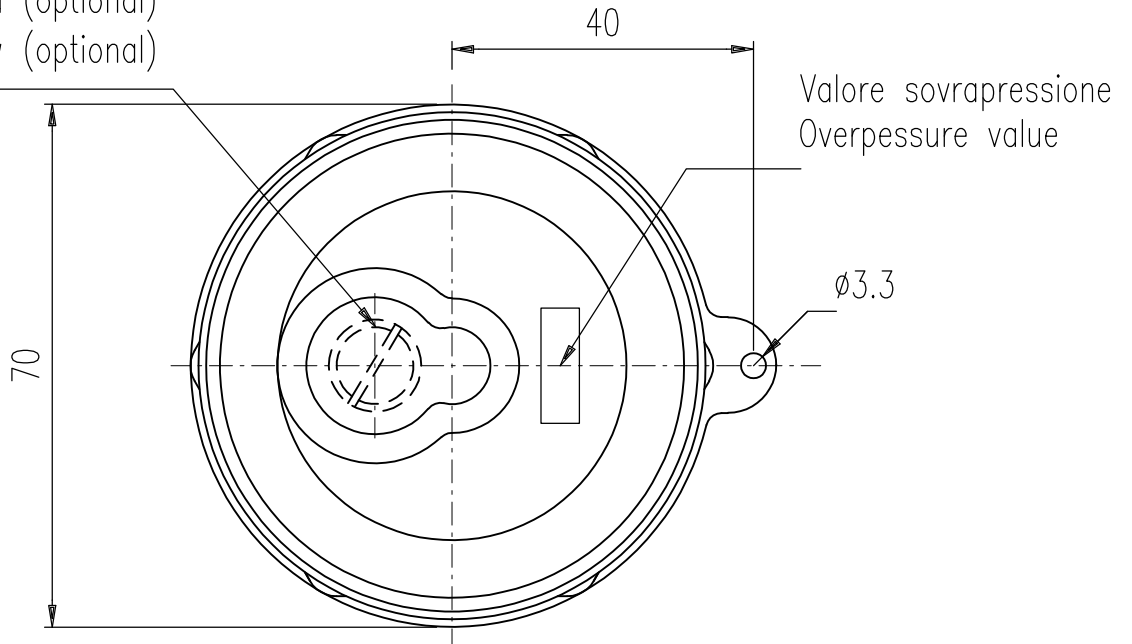


Attacco 2" GM
Threaded connection 2" M



Vite spurgo aria (optional)
Air drain screw (optional)



Taratura sovrappressione 0.15–0.70 bar
Overpressure setting from 0.15 to 0.7 bar

CEDASPE

Titolo

Pressure relief
device R2"

Data 29/06/17

Scala 1:1

Dis.

Visto

Dis. Nr

4330

1