

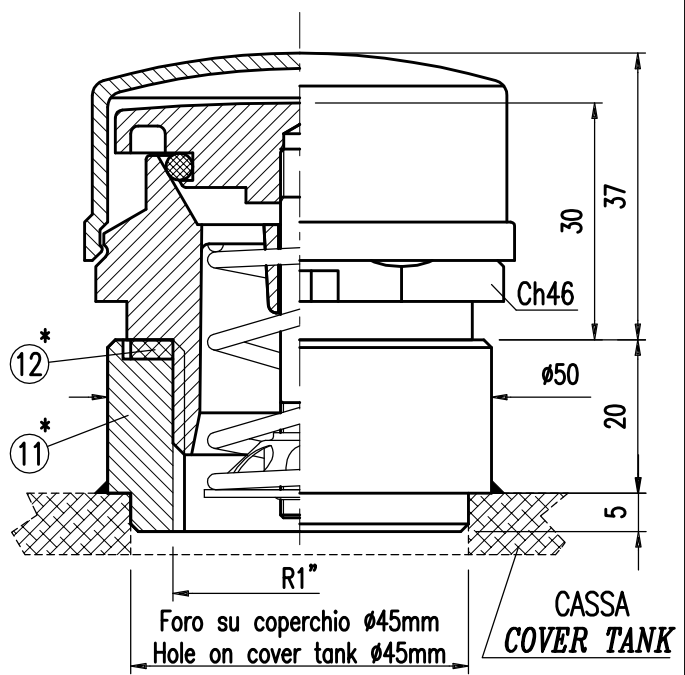
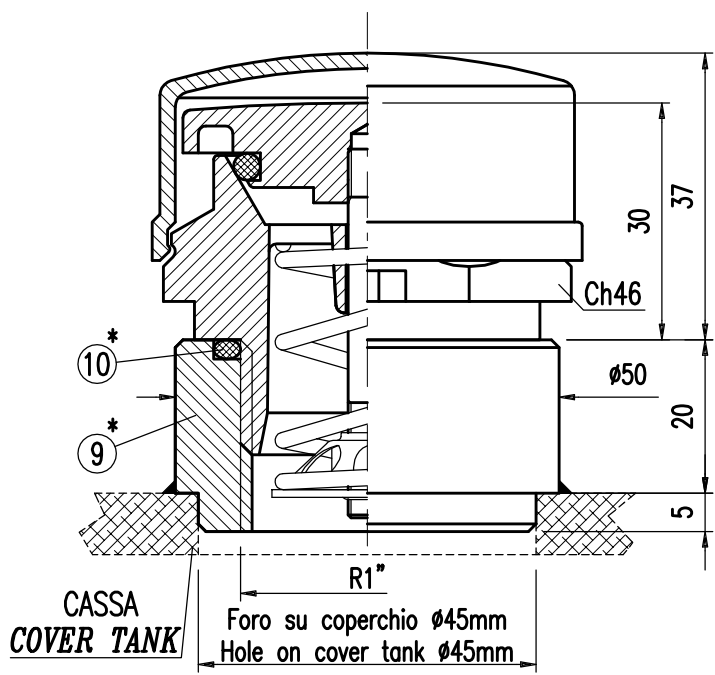
Modello Type	Codice Code	Pressione d'intervento Operating pressure KPa
R1"/20Kpa	X1VG040X020	20
R1"/25Kpa	X1VG040X025	25
R1"/30Kpa	X1VG040X030	30
R1"/35Kpa	X1VG040X035	35
R1"/40Kpa	X1VG040X040	40
R1"/45Kpa	X1VG040X045	45
R1"/50Kpa	X1VG040X050	50
R1"/55Kpa	X1VG040X055	55
R1"/60Kpa	X1VG040X060	60
R1"/70Kpa	X1VG040X070	70

A richiesta, altri valori di intervento
 Upon request, other rating values

SCHEMA MONTAGGIO / MOUNTING SKETCH

CON O/RING OR 139
 WITH O/RING OR 139

CON GUARNIZIONE IN FIBRA 46X34X3
 WITH FIBER GASKET 46X34X3



* Particolari pos. 9 & 10 & 11 & 12 forniti solo su richiesta
 * Item pos. 9 & 10 & 11 & 12 supplied only upon request

dim in mm.



Titolo
 Pressure relief
 device R 1"

Data 12/03/13
 Scala 1:4
 Dis.
 Visto

Dis. Nr
 3848