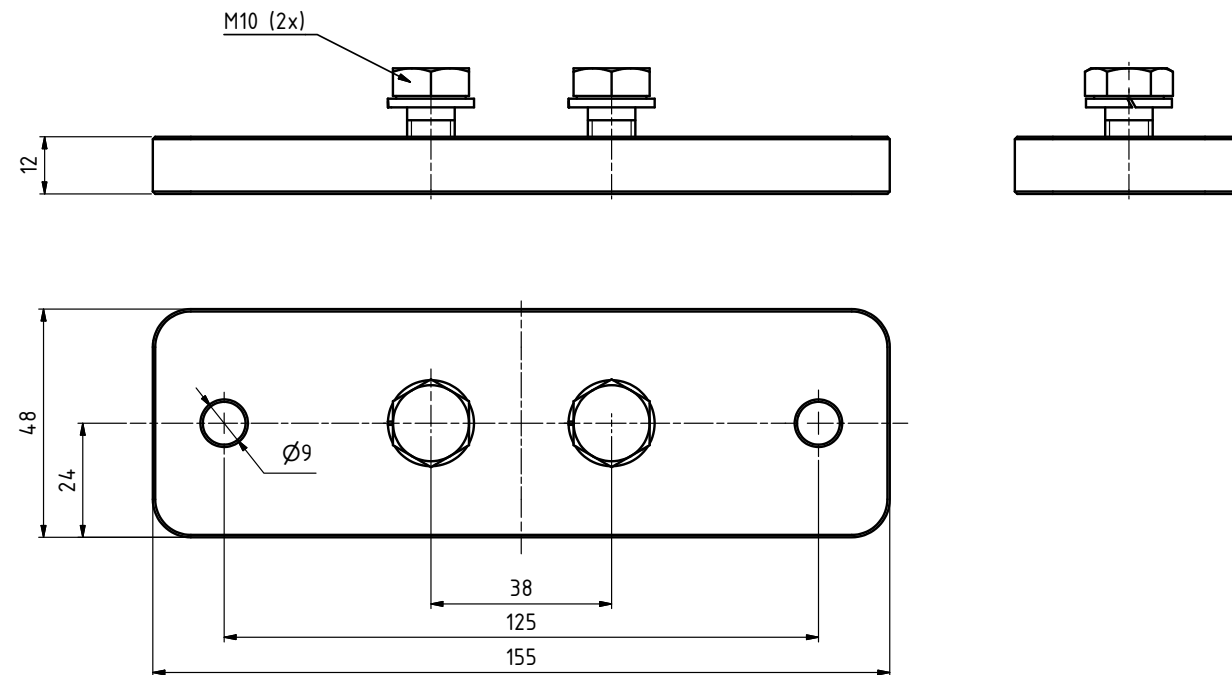
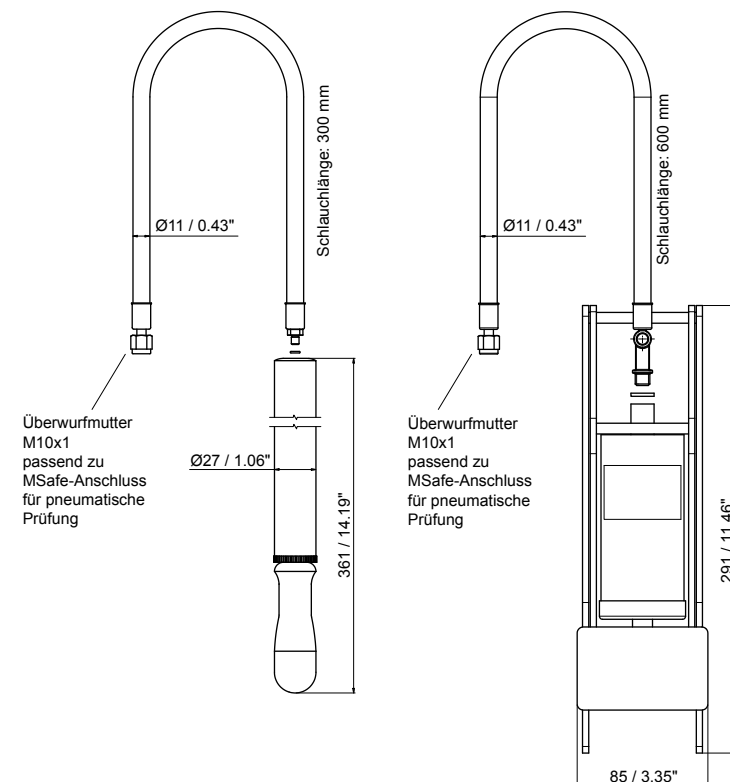




Abmessungen Gasentnahmegerät-Adapterplatte (optional)



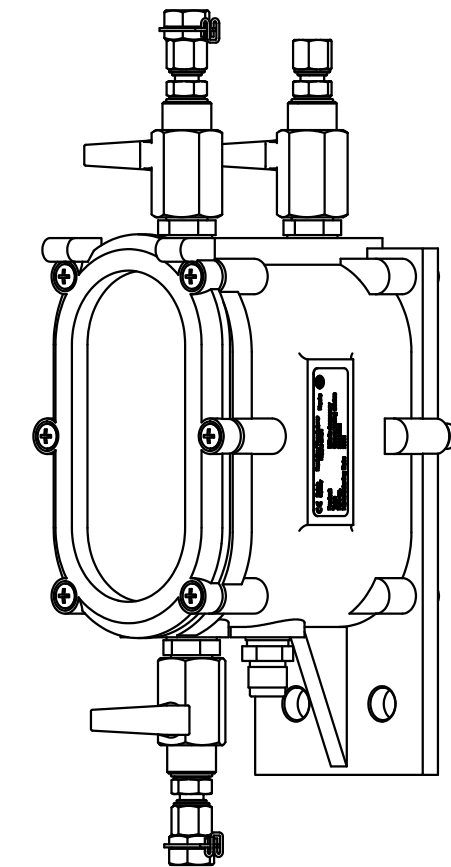
Hand- und Fußpumpe



MESSKO® MSafe®-Zubehör

Projekt/Referenz: _____

- | | |
|---|---|
| MESSKO® Gasentnahmegerät | |
| <input type="checkbox"/> | Gasentnahmegerät *) |
| *) Andere Ausführungen auf Anfrage | |
| Farbe Gasentnahmegerät | |
| <input type="checkbox"/> | RAL 7033 |
| <input type="checkbox"/> | RAL 7038 (ähnlich ANSI 70 lichtgrau) |
| Andere Farben auf Anfrage | |
| Zubehör Gasentnahmegerät | |
| <input type="checkbox"/> | Adapterplatte (siehe Seite 4) |
| <input type="checkbox"/> | PTFE-Rohr (25 m; Ø 6x1 mm)
inkl. 2 x Stützhülse Ø 6 mm |
| <input type="checkbox"/> | Rohrverbinder (gerade) Ø 6x1 mm |
| <input type="checkbox"/> | Handpumpe (siehe Seite 4) |
| <input type="checkbox"/> | Fußpumpe (siehe Seite 4) |
| Zubehör Kupferrohr *) (Ø 6x1 mm)
für Gasentnahmegerät | |
| <input type="checkbox"/> | 5 m |
| <input type="checkbox"/> | 6 m |
| <input type="checkbox"/> | 7 m |
| <input type="checkbox"/> | 10 m |
| <input type="checkbox"/> | 12 m |
| <input type="checkbox"/> | 15 m |
| <input type="checkbox"/> | 20 m |
| *) nur in Kombination mit
Gasentnahmegerät | |
| MESSKO® Gas-Schnelltest | |
| <input type="checkbox"/> | MESSKO Gas-Schnelltest-Set (siehe Seite 2) |
| <input type="checkbox"/> | 1 Satz Prüfröhrchen *) |
| *) 5 x Prüfröhrchen für Kohlenmonoxid
5 x Prüfröhrchen für Wasserstoff | |



Bitte beachten: Die in allen unseren Publikationen enthaltenen Angaben können in Details von dem gelieferten Gerät abweichen. Änderungen bleiben vorbehalten.



Bitte dieses Bestellblatt ausgefüllt der Bestellung beilegen.



MESSKO® Gasentnahmegesetz	
	Gehäuse
Werkstoffe	Al-Guss, pulverbeschichtet, RAL 7033 oder 7038; andere Ausführungen auf Anfrage
Abmessungen (B x H x T)	74 mm x 289 mm x 119 mm
Befestigung	2x Bohrlöcher für 2 Schrauben (max. M10) oder über optionale Adapterplatte
Sichtscheibe	UV-Sperrfilterglas
Gasaustrittsöffnung	Ø 6x1 mm Rohr
Ölaustrittsöffnung	Ø 6x1 mm Rohr
	Kenndaten
Viskosität der Isolierflüssigkeit	< 1100 mm ² /s
Temperatur der Isolierflüssigkeit	-30 bis +120° C
Umgebungstemperatur	-50 bis +80° C
Gewicht	1,5 kg

Anschlussleitung	
Abmessungen der Rohrleitung	6x1 mm Rohr
Länge der Rohrleitung	5 m, 6 m, 7 m, 10 m, 12 m, 15 m oder 20 m Kupferrohr oder 25 m PTFE-Rohr

MESSKO® Gas-Schnelltest-Set	
Abmessungen (B x H x T)	280 mm x 235 mm x 85 mm
Wasserstoff-Teströhrchen	5 x
Kohlenmonoxid-Teströhrchen	5 x

MESSKO® Gas-Schnelltest-Set



Lieferumfang:

- Prüfröhrchen Kohlenmonoxid (5x)
- Prüfröhrchen Wasserstoff (5x)
- Röhrchenöffner
- Y-Verbinder
- Verschlussstecker (2x)
- Bedienungsanleitung
- Transportkoffer

Abmessungen MESSKO®-Gasentnahmegesetz

