



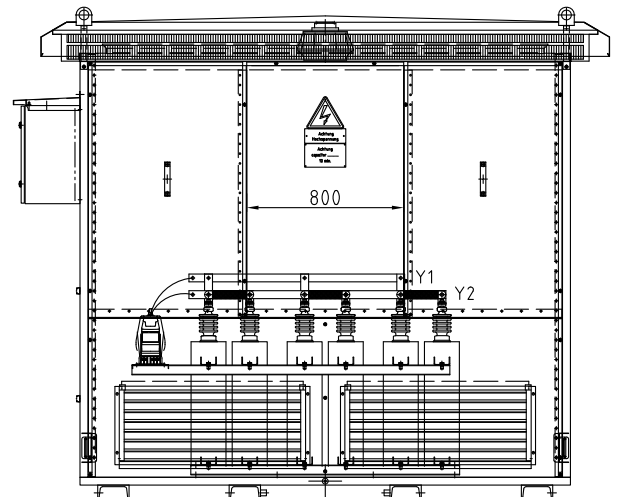
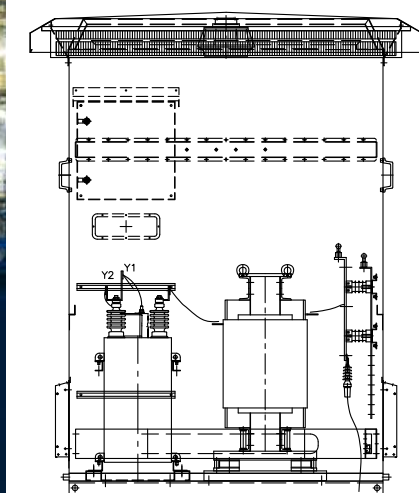
GRIDCON[®] MODULE UND STATIONEN

VARIABLE MODULE UND STATIONEN ZUR BLINDLEISTUNGSKOMPENSATION.

POWER QUALITY



FLEXIBLE ANTWORTEN AUF INDIVIDUELLE KUNDENWÜNSCHE.



GRIDCON® MODULE UND GRIDCON® STATION – VARIABLE MODULE UND STATIONEN.

Der Bedarf an einfach und schnell zu installierenden Lösungen zur Blindleistungskompensation und Spannungsqualität steigt. Sowohl Industrie als auch öffentliche Auftraggeber wünschen sich zunehmend anschlussfertige Anlagen. Dieser Entwicklung begegnet der Bereich Power Quality der Maschinenfabrik Reinhausen mit einer breiten Palette an Kompensations- und Filterkreisanlagen. Egal, welche technischen Anforderungen oder Umweltbedingungen an Ihrem Einsatzort herrschen – wir haben die passende Lösung.

Damit Ihr Kompensationssystem optimal auf Ihre Anwendung zugeschnitten ist, muss auch das Gehäuse passen. MR bietet für seine Module und Stationen genau diese Flexibilität. Die von uns konzipierten Kompensations- und Filterkreisstufen sind in den unterschiedlichsten Gehäusen und Stationen erhältlich – je nach technischer Aufgabenstellung und den Umweltbedingungen vor Ort.

Alle Kompensationsanlagen der GRIDCON®-Familie sind komplett vorgeprüft, um den Zeitraum für Montage und Inbetriebnahme kurz zu halten. Auf Wunsch setzen wir umfangreiche Schutz- und Regelungskonzepte um und prüfen sie zusammen mit den entsprechenden Antrieben im Werk.

MR-Module lassen sich deshalb ohne viel Aufwand aufstellen und sind so die optimale Lösung für die Industrie oder den öffentlichen Raum.

Typ	Stufenzahl	Bauart
GRIDCON® MODULE FIX	einstufig	Stahlblechgekapseltes Kompensationsmodul für den Einsatz in Innenräumen und zur Außenaufstellung
GRIDCON® MODULE MULTIPLE	mehrstufig	Stahlblechgekapseltes Kompensationsmodul für den Einsatz in Innenräumen und zur Außenaufstellung
GRIDCON® STATION CONCRETE	ein- und mehrstufig	Komplett ausgestattete Betonstation für Kompensationsanlagen und Ortsnetzstationen
GRIDCON® STATION E-HOUSE	mehrstufig	Stahlblechgekapselter Schalhauscontainer komplett ausgestattet oder Skid-montierte Anlagen

GRIDCON® MODULE FIX – KLEIN, KOMPAKT UND FLEXIBEL.

Ob bei Einsätzen im Innenraum oder im Freien – die modularen Gehäusevarianten von MR erlauben Ihnen, die Leistung Ihrer Kompensationsanlage genau an Ihre Anwendungen anzupassen. Damit eignet sich GRIDCON® MODULE FIX besonders gut für die direkte Kompensation von Blindleistung an Motoren oder zur Gruppenkompensation in den Branchen der Grundstoffindustrie.

Im GRIDCON® MODULE FIX lassen sich einstufige Kompensationssysteme mit kleiner bis mittlerer Leistung aufbauen. Die Ausstattung ist flexibel und richtet sich nach der Aufgabenstellung der Anwendung. Bei überschwingungshaltigen Netzen, wie es in der Industrie häufig der Fall ist, können die Anlagen verdrosselt oder als direkter Filterkreis ausgeführt werden.

Je nach Anforderung lassen sich auch mehrere einstufige Module zu einer mehrstufigen Anlage über Kabelkupplungen kombinieren.

Die Schutzart berücksichtigt in jedem Fall die jeweiligen Umweltbedingungen. So können Sonderlösungen für extreme Wärme oder starke Winde implementiert werden. Mit anschlussfertig gelieferten Modulen garantiert MR eine schnelle Montage und kurze Inbetriebnahmezeiten.



Technische Merkmale

Anwendung	Kompensation / Filter (kapazitiv) Kondensatorbank Filter-/Einschaltstromdrossel
Bauart	einstufig
Nennspannung	3-24 kV
Nennfrequenz	50 / 60 Hz
Stufenleistung	bis 8 Mvar
Schutzart	IP23 Innenraum IP43 Freiluft
Zusätzliche Ausstattung	<ul style="list-style-type: none"> ■ HH Sicherungen ■ Schaltgerät ■ Temperaturüberwachung ■ Lüftung ■ Antibetauungsheizung ■ Sonnenschutz ■ Trenner/Erder

GRIDCON® MODULE MULTIPLE – DAS MULTITALENT.

Mehrstufige Kompensations- oder Filterkreisanlagen kosten viel Platz. Gehäusevarianten des MR-Systems GRIDCON® MODULE MULTIPLE können auch im Freien aufgestellt werden.

Viele Anwendungen in der Industrie erfordern mehrstufige Kompensationsanlagen oder Filterkreise. GRIDCON® MODULE MULTIPLE ist die passende Lösung. Es ist konzipiert für mittelgroße bis große Kompensationsleistungen und kann im Innenraum sowie im Freien aufgestellt werden. Natürlich berücksichtigen wir sämtliche Anforderungen hinsichtlich der technischen Ausstattung und der Umweltbedingungen am Einsatzort. Die Vielfalt der von MR gelieferten Anlagen zeugt von dieser Flexibilität.



Wir konstruieren die Gehäuse so, dass keine Sondertransporte nötig sind. Falls die baulichen Voraussetzungen gegeben sind, kann die Anlage auch in einem Stück installiert werden. Das reduziert die Montagekosten erheblich.

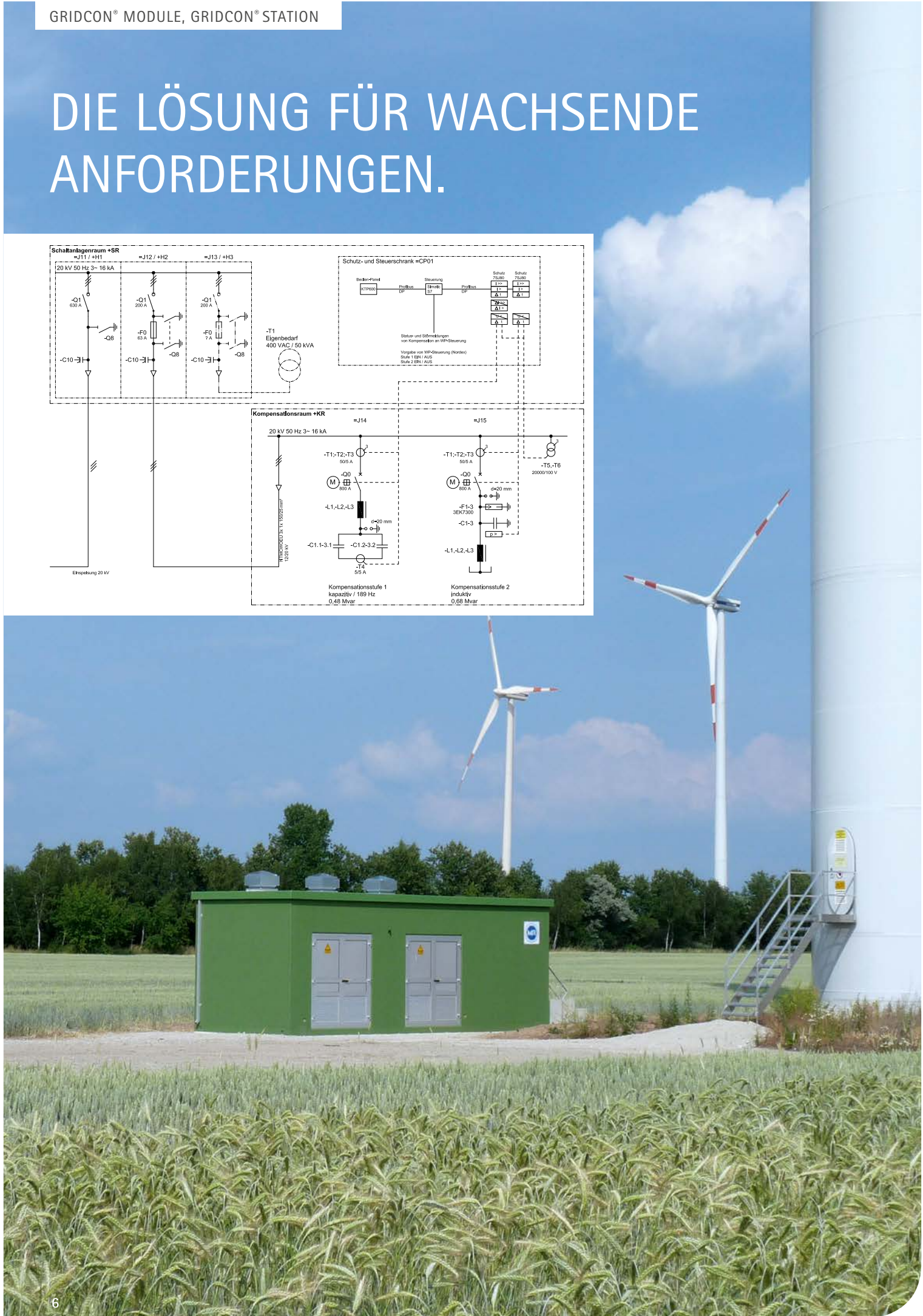
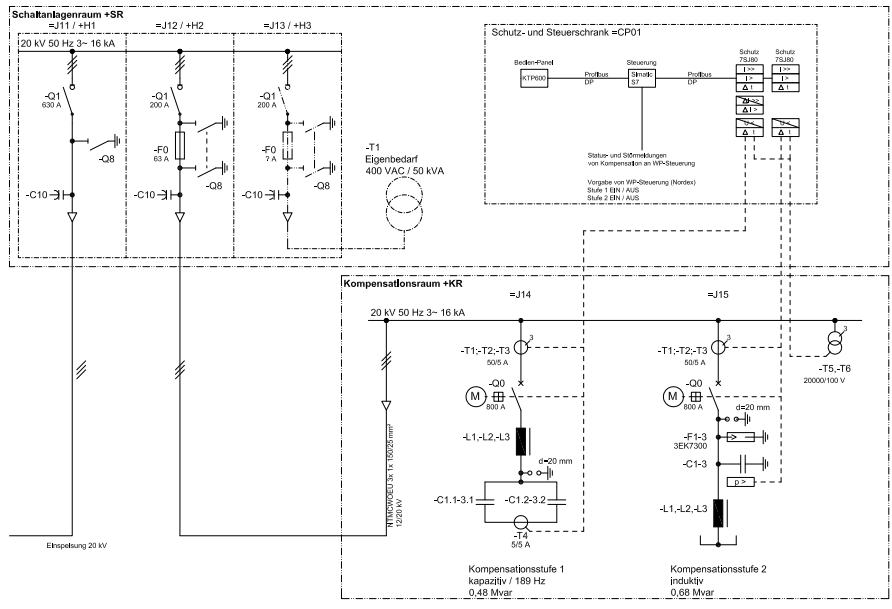
Der pulverbeschichtete Anstrich widersteht auch widrigstem Wetter. Auf Wunsch sind Sonderlackierungen für höchste Anforderungen an Korrosionsbeständigkeit möglich.

Wahlweise können Vakuum-Leistungsschalter oder -Schütze zum Schalten der einzelnen Stufen verwendet werden.

Technische Merkmale

Anwendung	Kompensation / Filter (kapazitiv / induktiv) Kondensatorbank Filterdrossel Shunt-drossel Hochpasswiderstand
Bauart	bis 4 Stufen
Nennspannung	6-20 kV
Nennfrequenz	50 / 60 Hz
Stufenleistung	bis 4 Mvar
Schutzart	IP23 Innenraum IP43 Freiluft
Zusätzliche Ausstattung	<ul style="list-style-type: none"> ■ Schaltgerät ■ Temperaturüberwachung ■ Lüftung ■ Antibetauungsheizung ■ Sonnenschutz ■ Trenner/Erder ■ Klimatisierung der Steuerrische

DIE LÖSUNG FÜR WACHSENDE ANFORDERUNGEN.



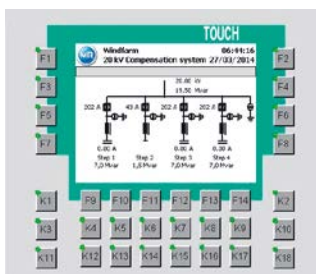
GRIDCON® STATION CONCRETE – PERFEKT FÜR DEN ÖFFENTLICHEN RAUM.

Die Betonstationen GRIDCON® STATION CONCRETE sind extrem witterungsbeständig und langlebig. Sie werden häufig mit einer Schaltanlage für die Ankopplung von PV- oder Windparks ausgestattet.

Für Kompensationsanlagen und Ortsnetzstationen, die im öffentlichen Raum Anwendung finden, entwickelt MR Betongebäude, die im Werk komplett ausgestattet und so vor Ort direkt angeschlossen werden können. Die robusten Gebäude sind störlichtbogenfest ausgeführt und bieten so dem Anlagenbetreiber größtmöglichen Schutz.

Für drei- bis vierstufige Anlagen werden häufig zwei Gebäude konzipiert, um das Transportgewicht im Rahmen zu halten. Oft übernehmen GRIDCON® STATION CONCRETE die Blindleistungskompensation in Wind- oder Solarparks, falls die Erzeugungsanlagen diese Funktion nicht selbst erfüllen können. Eine weitere – zunehmende – Anwendung ist die Kompensation der Kabelleistung öffentlicher Netze. Die Stufen werden über Sammelschienen und eigene Leistungsschalter mit hoher Schalzhäufigkeit angeschlossen. Bei induktiven Kompensationsstufen mit Shunt-Drosseln ist ein Bausatz für die Überspannungsbegrenzung verfügbar. Ebenfalls erhältlich ist ein Modul für die Eigenbedarfsversorgung.

GRIDCON® STATION CONCRETE ist mit einem Steuer-schrank für sämtliche Schutz- und Betriebsfunktionen sowie zur Kommunikation mit der Parkleitstelle ausgestattet. So können die Betriebsdaten für die meist unbesetzten Stationen bequem abgerufen werden.



Technische Merkmale

Anwendung	Kompensation / Filter (kapazitiv / induktiv) Kondensatorbank Filterkreisdrossel Shunt-drossel Regelbarer Transformator
Bauart	bis 5 Stufen
Nennspannung	6-30 kV
Nennfrequenz	50 Hz
Stufenleistung	bis 5 Mvar kapazitiv bis 2,5 Mvar induktiv
Schutzart	IP23D IP44
Zusätzliche Ausstattung	<ul style="list-style-type: none"> ■ Leistungsschalter ■ Schaltanlage ■ Lüftung ■ Klimatisierung ■ Eigenbedarfstransformator

LÖSUNGEN FÜR EINE QUALITATIV HOCHWERTIGE ENERGIEVERSORGUNG.



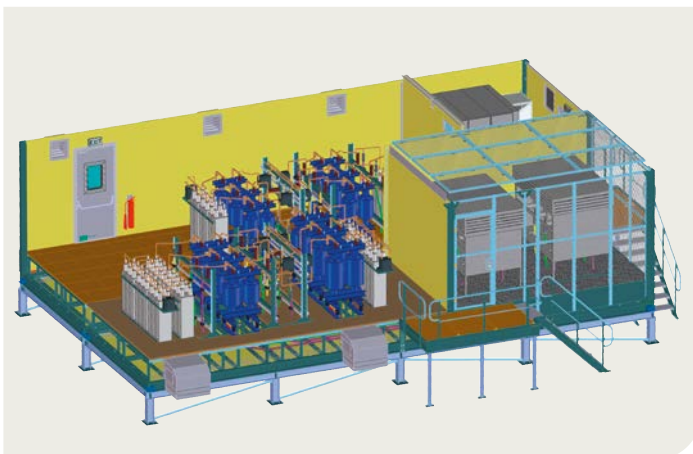
GRIDCON® STATION E-HOUSE – DEN EXTREMEN ZUM TROTZ.

Totaler Schutz für hochwertige Filterkreis-Komponenten. MR GRIDCON® STATION E-HOUSE schirmt die Anlage komplett vor klimatischen Einflüssen ab und können flexibel ausgestattet werden.

Die leistungsstarken Umrichterantriebe in der Öl- und Gasindustrie oder im Bergbau erfordern passive Filterkreisanlagen mit hoher Leistung. Sie werden im Freien aufgestellt und sind extremen Umweltbedingungen ausgesetzt.

Die transportierbaren Stationen der Reihe GRIDCON® STATION E-HOUSE können bei Bedarf neben den installierten passiven Filterkreisstufen mit Hochpasswiderständen auch Schaltanlagen aufnehmen. Wahlweise sind die Module von außen oder innen begehbar, mit flexiblen Trennwänden sowie mit Kranbahnen zur Wartung und zum Austausch der Komponenten ausgerüstet.

Die Belüftungs- und Klimaanlage sind redundant ausgelegt. Wegen der freistehenden Ausführung der Filterkomponenten verfügen die Stationen über zusätzlichen Schutz gegen Fehler durch Störlichtbögen. Einrichtungen zur Einschaltstrombegrenzung und Vormagnetisierung vervollständigen die Ausstattungsmerkmale.



Technische Merkmale

Anwendung	Kompensation / Filter (kapazitiv / induktiv) Kondensatorbank Filterkreisdrossel Shunt-drossel Hochpasswiderstand
Bauart	bis 5 Stufen
Nennspannung	6-35 kV
Nennfrequenz	50 / 60 Hz
Stufenleistung	bis zu 15 Mvar
Schutzart	IP54, IP55 Schalthaus IP00 Skid
Zusätzliche Ausstattung	<ul style="list-style-type: none"> ■ Steuerschränke ■ Schaltanlage ■ Lüftung bzw. Klimatisierung ■ Brandmelde- und Brandlöschanlage

FILTERKREISE IM GEBÄUDE – HÖCHSTES NIVEAU FÜR INDUSTRIELLE LÖSUNGEN.

Filter- und Kompensationsanlagen mit hohen Leistungen werden häufig mit Luftdrosseln ausgestattet. Deren Baugröße und die erforderlichen magnetischen Mindestabstände führen zu Anlagen, die nicht mehr in die fabrikfertigen Module und Stationen der GRIDCON®-Familien passen. Solche Filterkreisanlagen installiert MR in speziell angepassten oder dafür vorgesehenen Gebäuden.

Das sichere Beherrschen von Spannungen im Bereich von 30 bis 150 kV erfordert besondere bauliche Voraussetzungen wie zum Beispiel eigens errichtete Gebäude für die Kompensationsanlagen. Hier müssen eine Reihe von Besonderheiten beachtet werden, zum Beispiel die Magnetfelder und Verlustleistung sowie die Geräusche der Filterkreisanlage bei wechselnden Lasten. Deshalb werden diese Gebäude individuell für jede Anwendung konzipiert.

MR bietet solche Gebäude als komplett kundenspezifische Turn-Key-Lösung an oder arbeitet aktiv an der Errichtung solch spezieller Kompensationsgebäude mit.



Technische Merkmale

Anwendung	Kompensation / Filter (kapazitiv / induktiv) Kondensatorbank Filterkreisdrossel Hochpasswiderstand Shunt-drossel
Bauart	gemäß Kundenanforderung
Nennspannung	30 - 150 kV
Nennfrequenz	50 / 60 Hz
Schutzart	IP23D oder IP44
Zusätzliche Ausstattung	<ul style="list-style-type: none"> ▮ Zaun- und Zugangssysteme ▮ Schaltanlagen ▮ Lüftung bzw. Klimatisierung ▮ Brandmelde- und Brandlöschanlage

MEHR LEISTUNG – MEHR WERT.

Flexibel ausgestattete Module und Stationen der GRIDCON®-Familie von MR sind die Antwort auf die große Vielfalt Ihrer Anwendungen.



Kaum Installationsaufwand (Plug & Operate)

- ▮ Alle Module und Stationen werden vor der Auslieferung geprüft – das spart Zeit beim Aufstellen, Anschließen und Inbetriebnehmen
- ▮ Der kompakte Aufbau der Stationen ermöglicht die gemeinsame Werksprüfung eines komplexen Antriebs mit Filterkreisanlage
- ▮ Geeignet für den Einsatz in Industrie und im öffentlichen Sektor – umfangreiche Anpassungsmöglichkeiten an kundenspezifische Anforderungen



Lösungen für jede Klimazone

- ▮ Komplette Abschirmung der eingebauten Komponenten von allen Witterungsverhältnissen vor Ort bei Kälte, Hitze und Sturm
- ▮ Belüftung oder Klimatisierung je nach Anforderung



Maximale Sicherheit

- ▮ Sicherheit für den Betreiber durch das komplexe Anlagenschutzkonzept
- ▮ Umfassender Schutz der hochwertigen Komponenten durch passive und aktive Sensorik
- ▮ Besonderer Schutz von Personen im öffentlichen Raum durch störlichtbogengeprüfte Schaltanlagen und Stationen



Zuverlässiger Betrieb und einfache Wartung

- ▮ Kostenminimierung bei Inbetriebnahme durch umfassende Vorprüfung
- ▮ Automatische Reaktion auf kritische Anlagenparameter
- ▮ Entwicklung eines Wartungskonzepts für die Gesamtanlage
- ▮ Innovative Applikationen erleichtern die Wartung



Alles aus einer Hand

- ▮ MR bietet Ihnen schaltbare, kapazitive und induktive Kompensationsstufen, zentrale oder dezentrale Filterkreisanlagen sowie Ortsnetzstationen
- ▮ Kombination mit dynamischen und teildynamischen Kompensationsanlagen sind möglich
- ▮ MR begleitet Ihre Anlage von der Konzeption – inklusive Messungen, Studien und Dimensionierung – über Fertigung und Lieferung bis hin zur Montage und Inbetriebnahme

NIEDERSPANNUNGSLÖSUNGEN:

Maschinenfabrik Reinhausen GmbH

Power Quality Berlin
Urban Tech Republic | Gebäude H / ZKSI
Flughafen Tegel 1
13405 Berlin, Germany
Phone: +49 30 330915-0
E-mail: support.pq@reinhausen.com

MITTELSPANNUNGSLÖSUNGEN:

Maschinenfabrik Reinhausen GmbH

Power Quality Erfurt
Gustav-Weißkopf-Str. 4, 1. Stock
99092 Erfurt, Germany
Phone: +49 361 3010 3-0
E-mail: support.pq@reinhausen.com

Maschinenfabrik Reinhausen GmbH

Falkensteinstrasse 8
93059 Regensburg, Germany
Phone: +49 941 4090-0
E-mail: info@reinhausen.com

www.reinhausen.com

Please note:

The data in our publications may differ from
the data of the devices delivered. We reserve
the right to make changes without notice.

IN3877865/00 DE – GRIDCON® MODULE und
GRIDCON® STATION – F0320200 –09/23 – uw –
©Maschinenfabrik Reinhausen GmbH 2014

THE POWER BEHIND POWER.

