

BA 2032

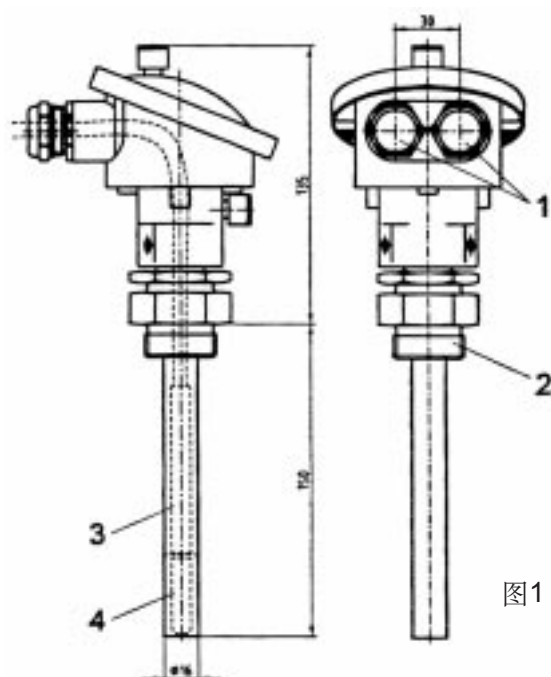


图1

使用说明书

复合传感器

任选项：模拟输出4-20mA

中国总代理

顺兴电力及输变电设备有限公司

电话：+852-2815 1626 传真：+852-2815 2091, 2850 7504

广东顺兴电力设备有限公司

电话：020-8473 7861, 8473 7862 传真：020-8473 7863

<http://www.shunpower.com>

1 产品简介

复合传感器与指针式温度计相组合，用于测量值的远程显示。

指针式温度计的温包（3）安装在复合传感器内；温度值由指针式温度计就地显示。远程显示则使用复合传感器中的Pt100测量电阻（4）连接到动圈式或电子式指示器。

复合传感器可以提供模拟输出信号4-20mA替代Pt100。

2 指针式温度计

复合传感器可以和不同型式的温度计和电气指示器相组合。安装和使用分别按各自的使用说明书。



注意!

测量仪表是敏感装置。所有部件均应防止跌落和敲打。要注意环境温度最高为80℃。

3 安装

复合传感器是为安装在DIN42 554的温度计座设计的。温度计座一定要注油到2/3高度以上。

安装时，先卸下复合传感器下部螺母G1"（2），将它拧入温度计座。再插入复合传感器，并保证准确的成一条直线。拧紧双螺纹接头。



重要事项!

复合传感器决不可受力，要想再调整垂直一定要松开双螺纹接头。

卸开顶盖，从电缆护套PG16插入远程显示电缆，连接到下图2和3所示的接线端子（Pt100）。所选用的接法一定要和所使用显示器一致。

温包连同毛细管从外壳上的护套孔穿入约50cm，再将温包插入复合传感器，并一直推到底（约210mm）。顺着毛细管走向回拉，不得扭绞，沿线固定。然后旋紧电缆护套，扭紧挡板螺丝。

4 试验

加热30分钟后，检查指针式温度计的指示和远程显示。两个指示值均应在各自误差范围内。

5 服务

如果有问题请和MESSKO公司联系

6 维护

复合传感器无须维护

7 接线图

7.1 Pt100输出的接线图

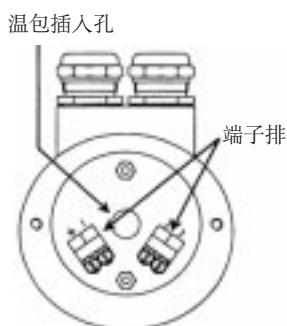


图2

2线方式

- ⊥ 屏蔽线
- 1 温包导线
- 2 温包导线

3 线方式

- ⊥ 屏蔽线
- 1 温包导线
- 2 温包导线
- 3 补偿导线

4 线方式

- ⊥ 屏蔽线 + 1根补偿线
- 1 温包导线
- 2 温包导线
- 3 2根补偿导线

技术数据

材料

外壳 铝，模铸
管壁和螺母 黄铜
电缆护套 黄铜，镀镍

Pt100输出

绝缘水平 测量电阻符合IEC751
500V, 50/60Hz, 1min, 测量
电流输出（选购） 结导线对地
电源电压 直流：10~36V无稳压
残余纹波最大10%
具有极性颠倒保护

输出信号

最大负载 4-20mA
 $U_b=24VDC$ 时750Ω
(图4)

重复精度

≤全量程的±0.1%

环境条件

环境温度

-40~80℃ (Pt100输出)

防护等级

-20~80℃ (4-20mA输出)

安装场合

安装位置

IP55, DIN VDE0470-1
复合传感器是通气的
户内和户外
任何位置

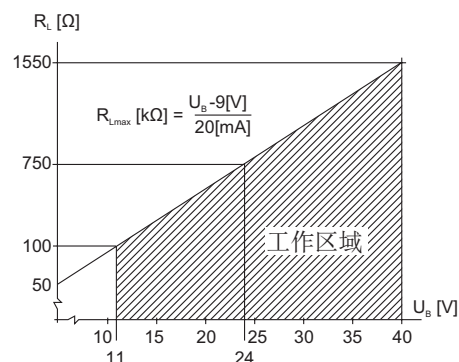


图4

7.2 4-20mA输出的接线图

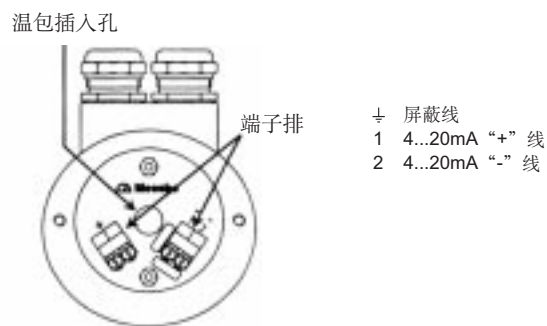


图3

⊥ 屏蔽线

- 1 4...20mA “+” 线
- 2 4...20mA “-” 线