

ORDER FORM NFG-R

A4 (210x297)

LMT [(0,0) (196,286)]

.DWG

FILE = 3831

Type NFG-R1 NFG-R2 NFG-R3

Gasket type N C G SPECIAL

Wiring diagram C1 C2 D1 D2

Dial type "0" type "1" type "5" SPECIAL
 -20/20/85 0±10 25°

Note:

.....

.....

.....

Special request:

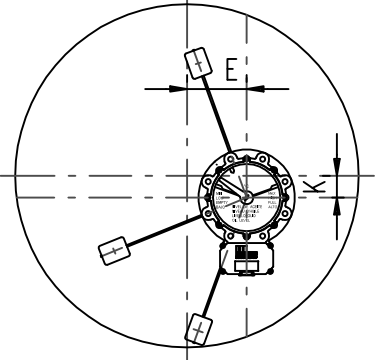
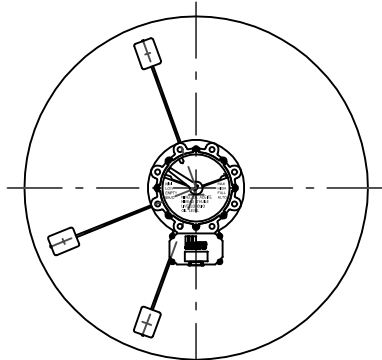
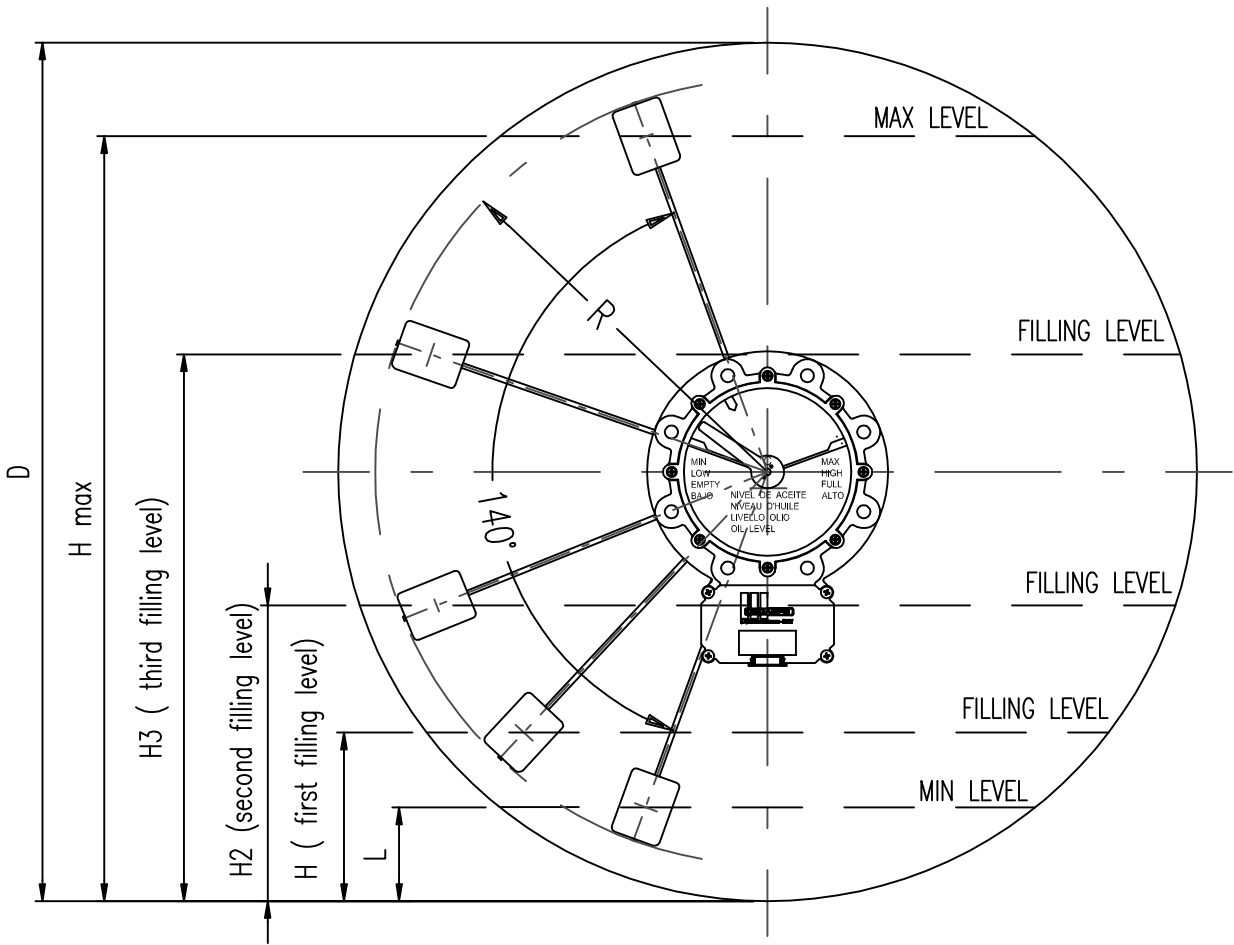
.....

.....

.....

.....

R: D: Hmax: H: H2: H3: L:



E _____

K _____

REV. 03 DTD 23/08/21

MR si riserva a termini di legge la proprietà del presente disegno con divieto di riproduzione o comunicarlo a terzi senza sua autorizzazione.



Titolo
Magnetic oil level indicator NFG-R

Data 02/08/17
 Scala ==
 Dis.
 Visto

Dis. Nr
3831/1

1	2	3		
---	---	---	--	--