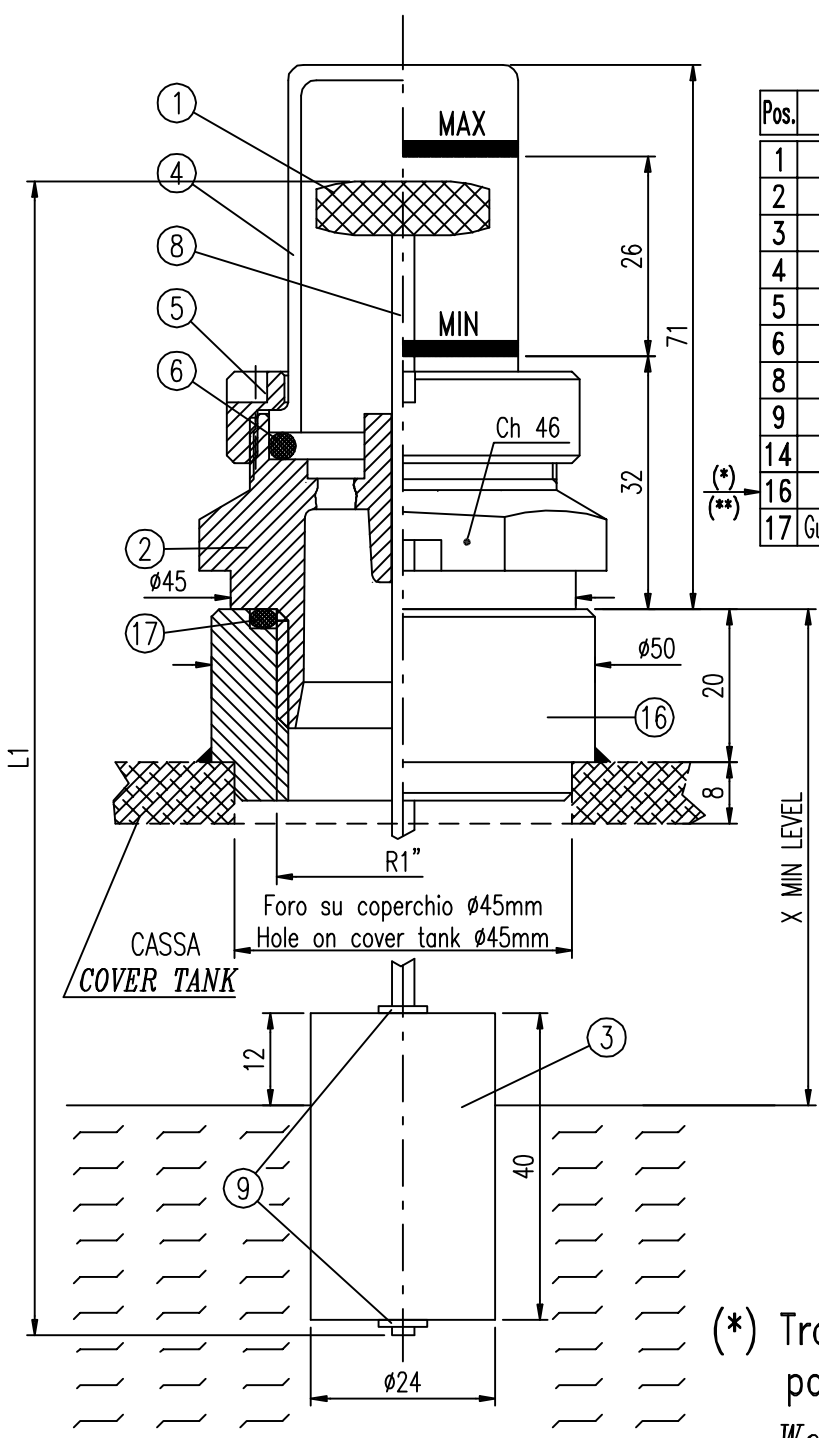


REV. 01 DTD 18/02/16 FILE = 3847.DWG LMT [(0,0) (196,266)] M (210x297)
 La CEDASPE S.p.A. si riserva a termini di legge la proprietà del presente disegno con divieto di riproduzione o comunicazione a terzi senza sua autorizzazione.



Pos.	Descrizione/Description	
1	Indice di massima/Max pointer	
2	Corpo/Brass body	
3	Galleggiante/Float	
4	Protezione/Screen	
5	Ghiera/Brass ring	
6	OR tenuta protezione/Sealing OR	
8	Asta galleggiante/Float shaft	
9	Anello di bloccaggio/Ring stopper	
14	Grano M3x4 UNI5927-67/Lock screw	
(*)	16	Tronchetto Fe 1"GF / Welding boss 1"GF
(**)	17	Guarnizione OR 0139 Ø32.92/C 3.53/Gasket OR 0139 Ø32.92/C 3.53

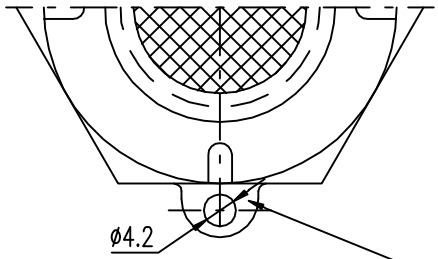
X: Livello minimo olio
(Quota vincolata al disegno trasformatore)

X: Minimum oil level
(Size depending from transformer design)

L1: quota da specificare
Size to be stated in order
L1= X+70

(*) Tronchetto pos.16 e guarnizione pos.17 forniti su richiesta
Welding boss pos.16 and gasket pos.17 supplied upon request

(**) In alternativa (pos.17) guarnizione piana in fibra Ø46x34x3mm
Alternative (pos.17) flat fiber gasket Ø46x34x3mm



Wire seal lip facility

EX DIS. 1274



Titolo
Oil level gauge ILRM - 1''
vertical float

Data 12/03/13
Scala 1:4
Dis.
Visto

Dis. Nr
3847
1