

# ORDER FORM IFG

A4 (210x297)

LMT [(0,0) (196,286)]

.DWG

FILE = 4416

TYPE  BQ2

GASKET TYPE  N  C  SPECIAL

WIRING DIAGRAM  C1  C2  D1  D2  \_\_\_\_

DIAL  0.1÷0.9  1÷9  -20/20/85  SPECIAL  \_\_\_\_

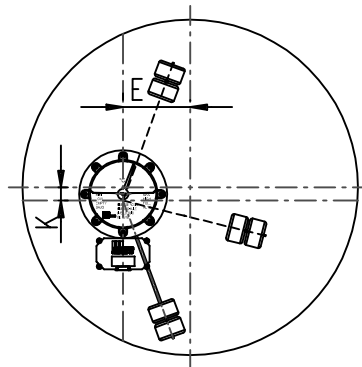
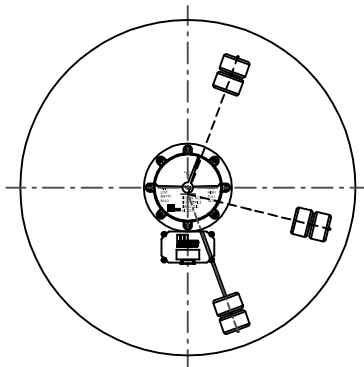
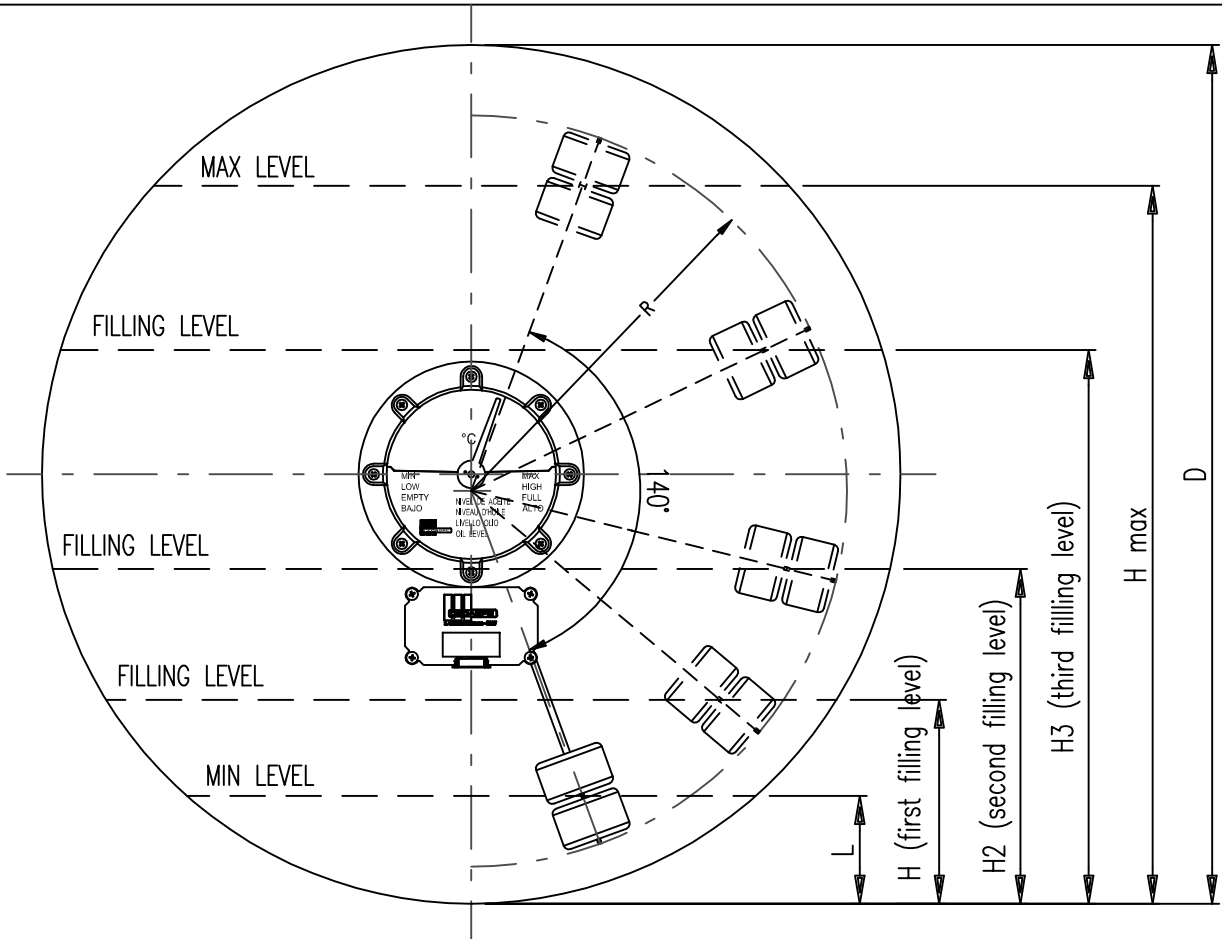
R\_\_\_\_\_ D\_\_\_\_\_ Hmax\_\_\_\_\_ H\_\_\_\_\_ H2\_\_\_\_\_ H3\_\_\_\_\_ L\_\_\_\_\_



REV. 01 DTD 23/08/21



MR si riserva a termini di legge la proprietà del presente disegno con divieto di riproduzione o comunicarlo a terzi senza sua autorizzazione.



E \_\_\_\_\_  
K \_\_\_\_\_



Titolo  
**Magnetic oil level indicator**

Data 19/12/17

Scala ==

Dis.

Visto

Dis. Nr

**4416**

1