

# 技术数据

## MESSKO® MTRAB®. 吸湿器

6822884/03 版本 2.5 ZH



© MR 公司保留所有权利

未经明确授权，不得擅自传播和复印本文档，也不得使用或告知他人文档内容。

违者需负赔偿责任。保留所有专利、实用新型和外观设计注册的权利。

上述文档编辑定稿之后，产品可能发生变更。

我们保留更改技术数据、设计和供货范围的权利。

原则上，在处理相应报价和订单时所提供的信息和相关约定都具有约束力。

产品按照 MR 的技术规范交付，该技术规范基于客户提供的信息。客户有义务确保指定产品与客户计划的应用范围兼容。

原版操作说明书采用德语编制。

# 1 设计/版本

本技术文档中包含了关于本产品技术特性的详细信息。如果想要订购产品，请登录网站 <http://www.reinhausen.com>，使用相应产品下方的询价和订购规范（“Bestellangabenblatt (Inquiry and order specifications)”）表。更多信息请访问 MR 客户门户网站: <https://portal.reinhausen.com>。

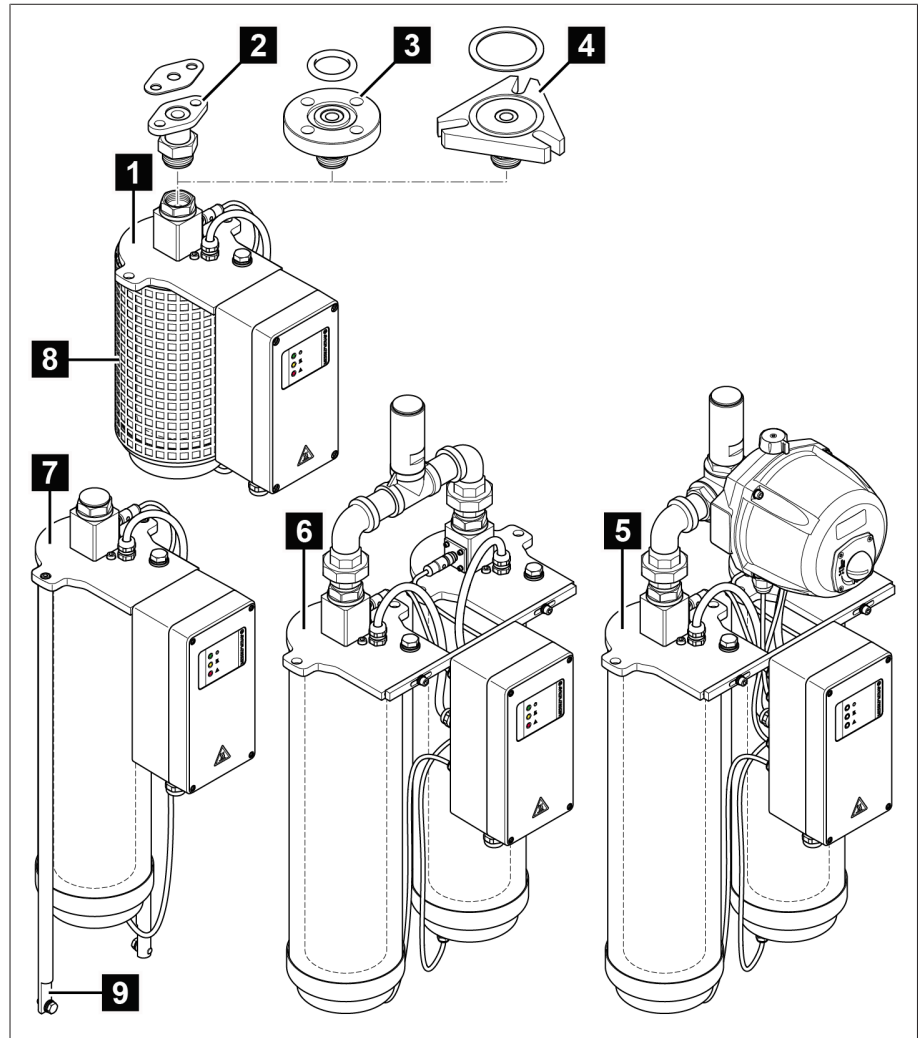


插图 1: 设计

|   |                                |   |             |
|---|--------------------------------|---|-------------|
| 1 | DB100                          | 2 | 2 孔 RM 法兰*) |
| 3 | 4 孔圆法兰*)                       | 4 | DIN 法兰*)    |
| 5 | DB200G (非海用型号, 不带 NFC 和 蓝牙®功能) | 6 | DB200D      |
| 7 | DB200                          | 8 | 防护格栅 (可选)   |
| 9 | 侧面带有附加固定点 (可选)                 |   |             |

\*) 详情请参见技术数据和安装外形尺寸图

## 2 功能说明

该吸湿器用于在油绝缘变压器、电抗器或分接开关中对储油柜吸入的空气进行除湿。

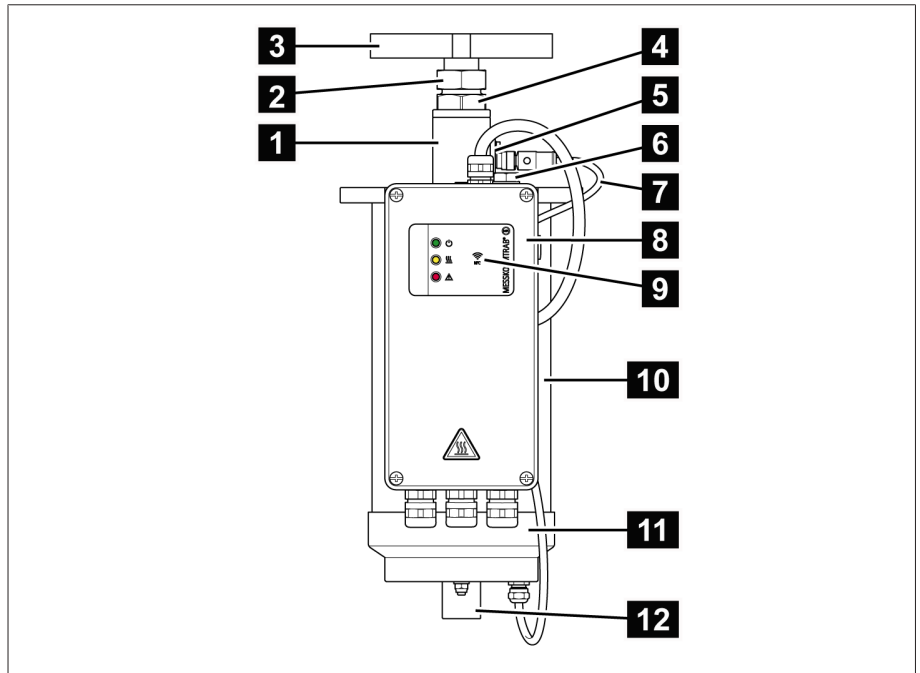


插图 2: 概览

|    |                         |    |                                      |
|----|-------------------------|----|--------------------------------------|
| 1  | 上喷嘴                     | 2  | 锁紧螺母                                 |
| 3  | 安装法兰 (可配置)              | 4  | 螺母                                   |
| 5  | 温度和湿度传感器                | 6  | 接地螺丝                                 |
| 7  | 传感器电缆和电缆防护 (可选)         | 8  | 端子盒 (可配置涂漆颜色)                        |
| 9  | NFC 天线位置 (可选配 NFC 和蓝牙®) | 10 | 干燥剂容器                                |
| 11 | 下部金属法兰                  | 12 | 带防虫护栏 (可选) 或带过滤加热装置 (可选 HT 型号) 的防尘护管 |

有关各种设计的图示，请参见“安装外形尺寸图”。

### 3 端子盒

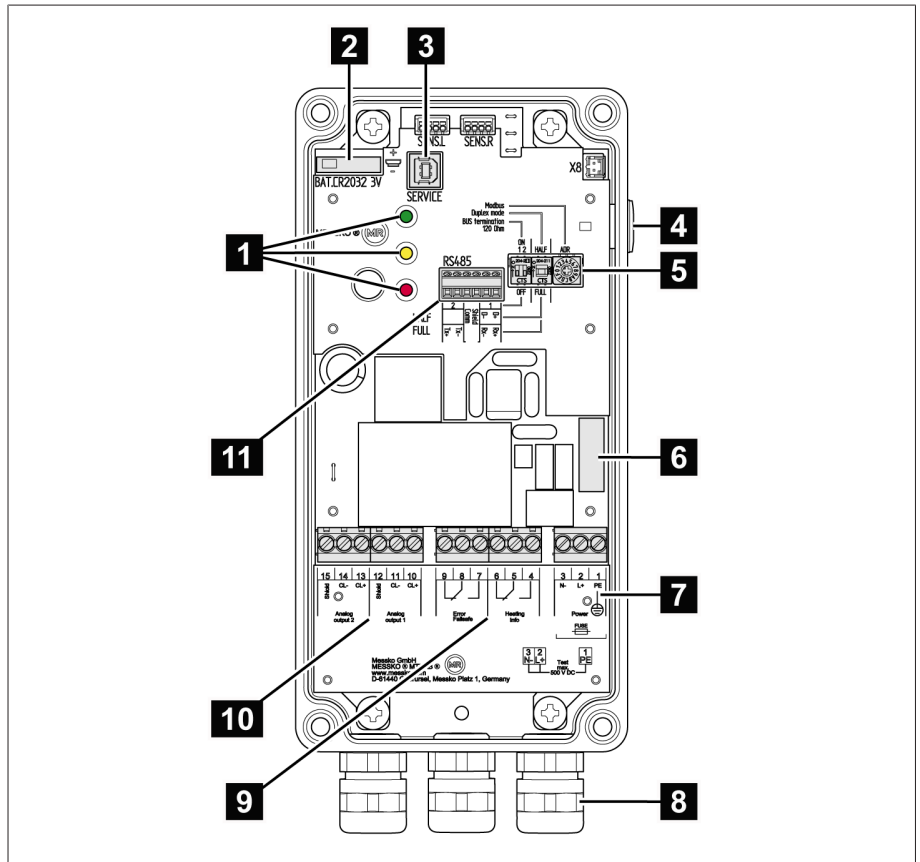


插图 3: 端子盒

|    |  |    |   |
|----|--|----|---|
| 1  | 用于显示状态的 LED  | 2  | RTC 缓冲电池 (型号 CR2032)                                |
| 3  | USB 服务接口 (B 插座)  | 4  | 试验按钮  |
| 5  | Modbus 设置 (可选)   | 6  | 熔断器   |
| 7  | 电源电压<br>100...127 V DC/AC 50/60 Hz<br>200...240 V DC/AC 50/60 Hz | 8  | 电缆密封套<br>M20x1.5 (黄铜/不锈钢) 或<br>1/2" 14NPT (黄铜)      |
| 9  | 信号继电器  | 10 | 模拟输出 1 (温度)<br>模拟输出 2 (湿度)<br>0...20 mA 或 4...20 mA |
| 11 | RS485 接口 (可选)  |    |   |

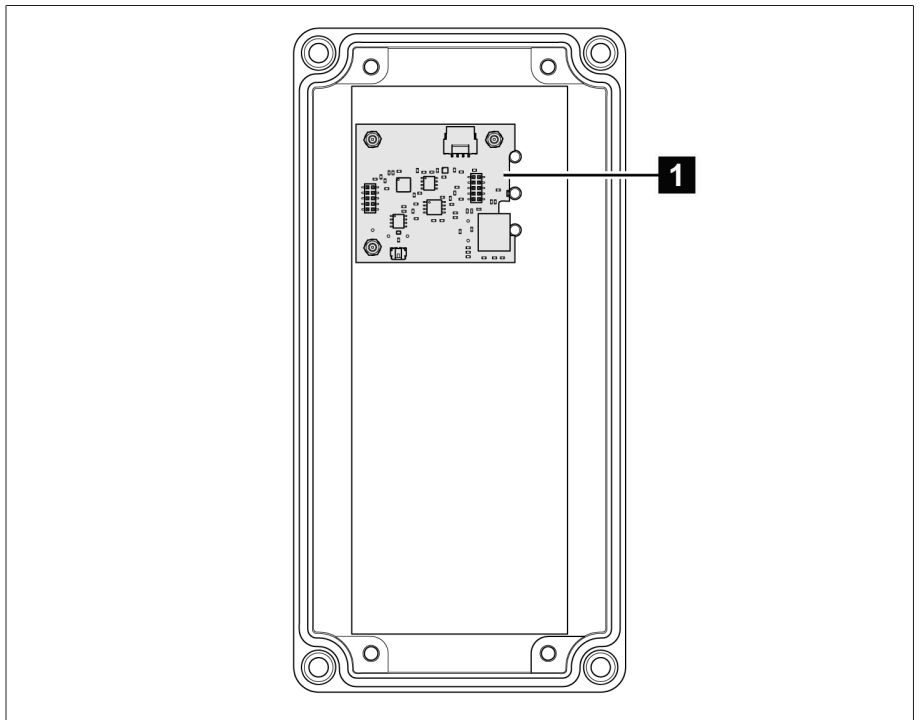


插图 4: 带有 NFC 和蓝牙®扩展电路板的端子盒盖

|   |                              |  |  |
|---|------------------------------|--|--|
| 1 | NFC 和蓝牙®扩展电路板 (可选配 NFC 和蓝牙®) |  |  |
|---|------------------------------|--|--|

# 4 技术数据

本技术数据适用于标准设计，实际交付的产品可能有所不同。如有更改恕不另行通知。

| 操作条件             |  |
|------------------|--|
| 使用位置             | 室内和室外  |
| 污染等级 (端子盒)       | 4  |
| 相对湿度 (工作和储存)     | 端子盒内部: 5% 到 95% (无冷凝)  |
| 环境空气温度           | DB100/200/200D : 0...+70 °C/-50...+70 °C HT 型号* ;<br>DB200G : 0...+70 °C/-20...+70 °C HT 型号* ;<br>*) HT 型号适用于寒冷地区的应用, 即环境温度持续 20 天以上低于 0 °C。 |
| 存储温度             | -50 °C...+70 °C  |
| 工作温度             | DB100/200/200D : 0...+70 °C/-40...+70 °C HT 型号* ;<br>DB200G : 0...+70 °C/-20...+70 °C HT 型号* ;<br>*) HT 型号适用于寒冷地区的应用, 即环境温度持续 20 天以上低于 0 °C。 |
| 防护等级符合 IEC 60529 | <ul style="list-style-type: none"> <li>- 整个设备: IPx6 防水标准, 只能从上方或侧面使用喷淋水</li> <li>- 仅限端子盒: IP66 和 IP67</li> </ul>                             |
| 过电压类别            | III  |
| 防护级别             | I  |
| 安装高度             | 最高海平面上 4,000 m   |

| 设计类型     |  |
|----------|--|
| 材料       | 所有外部零件都耐风化以及抗紫外线辐射; 还可提供耐海水腐蚀的型号 (海用)  |
| 颜色       | 法兰和金属零件: 阳极化处理 (铝)<br>端子盒:<br>粉末涂层 (可选择符合 DIN EN ISO 12944-9 标准的 C4H 或 CX)<br>RAL 7033 (水泥灰色) 或<br>RAL 7038 (玛瑙灰色) 或<br>RAL 7035 (浅灰色) |
| 重量 (无法兰) | DB100 : 约 8.6 kg<br>DB200 : 约 12.6 kg<br>DB200D : 约 23.6 kg<br>DB200G : 约 31.6 kg  |
| 尺寸       | 请参见“安装外形尺寸图”一章   |

| 设计类型        |   |
|-------------|---|
| 法兰连接 (可选法兰) | <ul style="list-style-type: none"> <li>- DIN 法兰 (符合 DIN 42 562-3 标准), 包含 NBR70 垫圈 (符合 DIN 5305 标准) 和安装组件 (可选)</li> <li>- 2 孔 RM 法兰 (符合 DIN 2558 标准), 包含 Centellen WS3820 垫圈; 仅适用于 DB100 (可选)</li> <li>- 4 孔圆法兰, 适用于 1/2" 螺钉, 包含黑色 NBR75 垫圈 (可选)</li> <li>- 可按要求提供其他客户特定法兰</li> <li>- 请参见安装外形尺寸图和设计</li> </ul> |
| 干燥剂         | <p>仅适用于 MR 公司出售的特殊无色无毒硅胶 (二氧化硅);</p> <p>请参见应用表了解用量信息</p>  |

| 电源       |   |
|----------|---|
| 额定电压     | 200 ...240 V AC, 50/60 Hz,<br>200...240 V DC<br>Pmax. 2500 W<br>或<br>100...127 V AC、50/60 Hz、<br>100...127 V DC□<br>Pmax. 2,500 W   |
| 功耗       | 最大 100 mA (在正常运行中);<br>再生期间的功耗会增大; 请参见应用表中的加热电流值  |
| 加热电流     | 加热过程中 (启用加热后约 1-2 分钟) 的电流: 请参见应用表中的加热电流值  |
| 外部熔断器防护  | 小型断路器, C、K、Z 特性, 额定电流为 16 A 或 20 A  |
| 额定绝缘电压   | 500 V DC (符合 IEC 61010-1)<br>L 保护接地线 <br>N 保护接地线  |
| RTC 缓冲电池 | CR2032 (建议使用 Renata 的 CR2032 或 Murata Electronics 的 CR2032W)  |

| 端子盒    |   |
|--------|---|
| 压力平衡元件 | 通风以防止水冷凝  |
| 电缆密封套  | 镀镍黄铜 M20x1.5 或<br>镀镍黄铜 1/2"-14NPT 或<br>不锈钢无锈迹 M20x1.5   |
| 接线端子   | 电源连接、继电器、模拟输出:<br>1.5...4 mm <sup>2</sup> , AWG11-15 (实心或柔性), 拧紧扭矩为 0.5...0.6 Nm<br>RS485 接口:<br>0.14...1.5 mm <sup>2</sup> , AWG15-26 (实心或柔性), 拧紧扭矩为 0.25 Nm |



| 端子盒  |   |
|------|---|
| 状态显示 | 可从外部看到 3 个 LED ( 绿色 - 操作指示器, 黄色/蓝色 - 再生加热/NFC 连接, 红色 - 设备发生故障 ) ; 请参见状态消息了解相关状态 |
| 试验按钮 | 用于设备功能测试  |
| 熔断器  | 5x20 mm ; T2A ; 250 V ( 例如, Littelfuse 477 系列 477002 )                          |

| 信号触头    |  |
|---------|--|
| 触头类型    | 1 个转换触头, 硅胶再生信号继电器 ;   |
|         | 1 个转换触头, 设备故障信号继电器 ( 故障安全 )  |
| 触头材料    | 镀金触头, 适用于低开断电流应用<br>最小负载 : $\geq 1 \text{ mV}/1 \text{ mA}$  |
| 介电强度    | 电路与地之间 : $\geq 2 \text{ kV}$ , 50 Hz, 持续时间 1 分钟 ;<br>断开状态下的触头之间 : $\geq 1 \text{ kV}$ , 50 Hz, 持续时间 1 分钟 ;<br>触头之间的冲击电压耐受强度 : $\geq 3 \text{ kV}$ , 1.2/50 $\mu\text{s}$ |
| 可靠的切换容量 | 240 V AC, 8 A ( IEC 61810, 10 万次切换循环 ) ;<br>240 V AC, 10 A, 2000 VA ( UL 508, 3 万次切换循环 ) ;<br>30 V DC, 8 A, 240 W ;<br>240 V DC, 300 mA                                  |
| 最大切换容量  | 符合 IEC 60076-22-7 标准, 1,000 次切换循环 :<br>230 V AC, 1840 VA/cos $\varphi > 0.5$<br>250 V AC, 2500 W/电阻负载<br>24 V DC, 192 W/电阻负载   |

| 模拟输出 ( 激活 )  |  |
|--------------|--|
| 上喷嘴左侧的模拟输出 1 | 温度 : $-40\dots+80 \text{ }^\circ\text{C}$<br>4...20 mA : $7.5^\circ\text{C}/\text{mA}$<br>或<br>0...20 mA : $6.0^\circ\text{C}/\text{mA}$<br>测量误差 :<br>4...20 mA : $\pm 2.3 \text{ }^\circ\text{C}$<br>0...20 mA : $\pm 1.8 \text{ }^\circ\text{C}$ |
| 上喷嘴右侧的模拟输出 2 | 湿度 : 0...100%<br>4...20 mA : 6.25% R.H./mA<br>或<br>0...20 mA : 5.0% R.H./mA<br>测量误差 :<br>4...20 mA : $\pm 1.9\% \text{ R.H.}$<br>0...20 mA : $\pm 1.5\% \text{ R.H.}$  |
| 传感器故障时的故障信号  | $< 3.6 \text{ mA}$ ( 4...20 mA 的输出信号 ) ;<br>$> 23 \text{ mA}$ ( 0...20 mA 的输出信号 )  |
| 负载电阻         | 0...600 $\Omega$   |

| 选项       |   |
|----------|---|
| 海用       | 端子盒符合 DIN EN ISO 12944-9 标准中的防腐等级 CX 要求；<br>海用法兰型号；<br>电缆密封套不锈钢型号（等级 1.4404）          |
| 昆虫防护格栅   | 请参见附件 7 SED 6356099 中的安装外形尺寸图   |
| 电缆防护     | 保护电缆不受动物咬伤等损害，设计为螺旋缠绕的软管（不锈钢，适用于海上应用）；请参见附件 4 SED 6600056 和附件 5 SED 6600296 中的安装外形尺寸图 |
| 过滤器加热器   | HT 型号：带加热不锈钢过滤器；推荐在环境温度持续 20 天以上低于 0 °C 的寒冷地区使用，以保证正常工作                               |
|          | 切换点 < 5 °C（接通）  |
| 侧面安装     | 请参见附件 2 SED 6356077 和附件 3 SED 6367297 中的安装外形尺寸图                                       |
| 防护格栅     | 请参见附件 7 SED 6356099 中的安装外形尺寸图   |
| 数据记录仪软件  | 用于评估数据  |
| RS485 接口 | 用于连接到 SCADA 系统  |
| 过电压保护    | 用于防止过电压   |
| NFC 和蓝牙® | NFC 和蓝牙®功能  |

## 标准和指令

| 电气安全   |  |
|--|--|
| IEC 61010-1<br>UL 61010-1<br>CAN/CSA-C22.2 No. 61010-1                       | 电气测量、控制、调节装置和实验室仪器的安全要求<br>– 防护等级 I<br>– 过电压类别 III<br>– 污染程度 2 |
| 电磁兼容性  |  |
| IEC 61000-6-5、IEC/KC 61000-6-2、IEC/KC 61000-6-4、FCC 47 CFR 第 15B 部分、ICES-003 |  |
| 环境耐久试验   |  |
| IEC 60529  | – 整个设备：IPx6 防水标准，只能从上方或侧面使用喷淋水<br>– 仅限端子盒：IP66 和 IP67          |
| IEC 60068-2-1  | 干冷 --25 °C/96 小时   |
| IEC 60068-2-2  | 干热 -- +70 °C/96 小时   |
| 电力变压器和电抗器附件  |  |
| IEC 60076-22-7   | 附件和配件  |
| IEC 60076-22-7<br>第 6.6.5.2.3 章  | 测试持续时间为至少通过 100 次再生  |

| 无线电设备认证 ( 仅限 NFC 和蓝牙® ) |  |
|-------------------------|--|
| 欧洲 (R.E.D.)             | 2014/53/EU<br>2014 年 4 月 16 日欧洲议会和理事会关于协调成员国在市场上提供无线电设备的法律及废除 1999/5/EC 指令的 2014/53/EU 指令<br>第 3.1 a) 条<br>EN 61010-1: 2010<br>第 3.1 b) 条<br>EN 301 489-1 V2.2.3<br>EN 301 489-3 V2.1.1<br>EN 301 489-17 V3.2.2<br>第 3.2) 条<br>EN 300 330 V2.1.1<br>EN 300 328 |
| 美国 (FCC)                | 包含 FCC ID: S9NBNRGM2SP   |
| 加拿大 (IC)                | 包含 IC: 8976C-BNRGM2SP  |

# 5 应用表

| 应用                                | 设备型号                                | 硅胶     |
|-----------------------------------|-------------------------------------|--------|
| 分接开关                              | DB100                               | 1.1 kg |
| 消弧线圈 ( Petersen 线圈 )              | DB100                               | 1.1 kg |
| 充气式电缆盒                            | DB100                               | 1.1 kg |
| 充油式电缆盒                            | DB100                               | 1.1 kg |
| 牵引变压器                             | DB100                               | 1.1 kg |
| 电网变压器 ≤ 40 MVA                    | DB100T                              | 1.1 kg |
| 电网变压器和升压变压器 > 40 MVA<br>≤ 200 MVA | DB200T                              | 2.2 kg |
| 电网壳式变压器 > 200 MVA                 | DB200D-T 或 2 x DB200T <sup>2)</sup> | 4.4 kg |
| 移相器 ≤ 40 MVA                      | DB100T                              | 1.1 kg |
| 移相器 > 40 MVA ≤ 200 MVA            | DB200T                              | 2.2 kg |
| 移相器 > 200 MVA                     | DB200D-T 或 2 x DB200T <sup>2)</sup> | 4.4 kg |
| 电抗器 ≤ 40 MVar                     | DB100T                              | 1.1 kg |
| 电抗器 > 40 MVar<br>≤ 200 MVar       | DB200T                              | 2.2 kg |
| 电抗器 > 200 MVar                    | DB200D-T 或 2 x DB200T <sup>2)</sup> | 4.4 kg |
| 高压直流输电 (HVDCT) 变压器                | DB200D-T 或 2 x DB200T <sup>2)</sup> | 4.4 kg |
| 电炉变压器                             | DB200G                              | 4.4 kg |
| 地下变压器                             | DB200G                              | 4.4 kg |
| GSU 机器变压器                         | DB200G                              | 4.4 kg |

| 设备型号     | 加热电流 <sup>1)</sup>     |                        | 硅胶     | 控制 <sup>3)</sup> |
|----------|------------------------|------------------------|--------|------------------|
|          | U <sub>v</sub> = 120 V | U <sub>v</sub> = 230 V |        |                  |
| DB100    | 1.2 A                  | 0.6 A                  | 1.1 kg | α                |
| DB100T   | 1.2 A                  | 0.6 A                  | 1.1 kg | β                |
| DB200T   | 2.3 A                  | 1.2 A                  | 2.2 kg | β                |
| DB200D-T | 4.7 A                  | 2.4 A                  | 4.4 kg | β                |
| DB200G   | 2.3 A                  | 1.2 A                  | 4.4 kg | γ                |

1) 加热过程期间的加热电流 ( 激活加热功能后约 1-2 分钟 ) 。

2) 独立安装在储油柜上，不能平行安装 ( 参见安装建议 ) 。

3) α 控制系统：通过监控湿度实现按状态控制烘干过程。

β 控制器 ( 型号的后缀为 T )：自学习系统，可以通过监控湿度和温度得到最佳烘干时间，从而实现按状态控制烘干过程。

γ 控制器：此系统适用于具有非周期性呼吸行为的应用。通过监控空气湿度，两个脱水室会基于状态轮流进行再生。

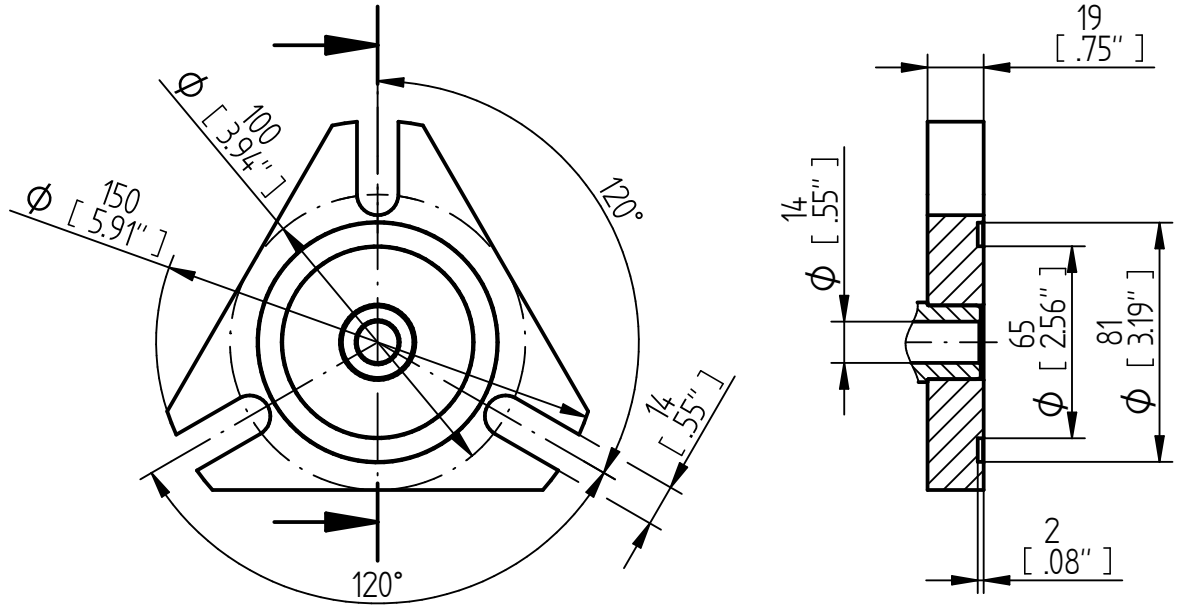
## 6 图纸

上述文件编辑定稿之后，产品可能发生变更。

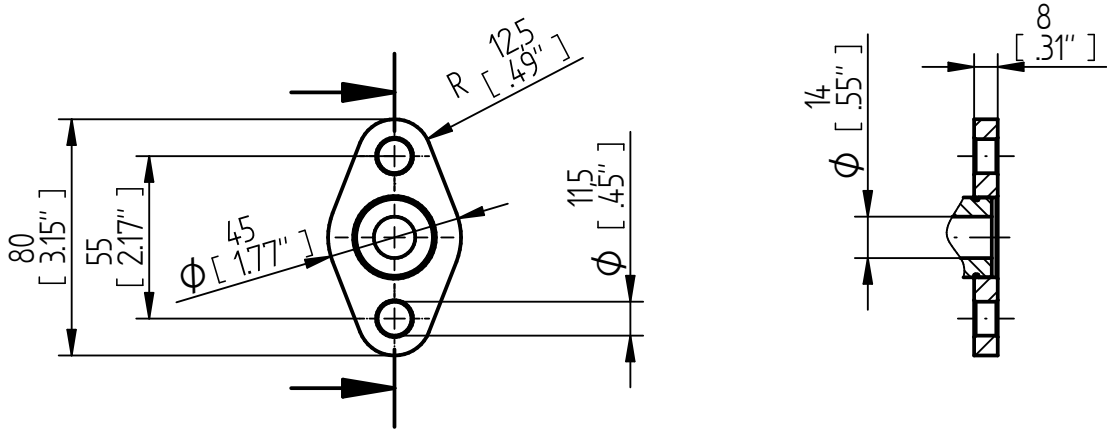
© MASCHINENFABRIK REINHAUSEN GMBH 2019  
 Weitergabe sowie Vervielfältigung dieses Dokuments, Verwertung und Mitteilung seines Inhaltes sind verboten, soweit nicht ausdrücklich gestattet.  
 Zuwiderhandlungen verpflichten zu Schadenersatz. Alle Rechte für den Fall der Patent-, Gebrauchsmuster- oder Designeintragung vorbehalten.

|                   |            |                    |
|-------------------|------------|--------------------|
| Datum             | Name       | Dokumentennummer   |
| 28.01.2019        | RAEDLINGER | SED 6653712 000 00 |
| Gepr. 30.01.2019  | HUBERTHO   | Änderungsnummer    |
| Norml. 30.01.2019 | KLEYN      | 1090594            |
|                   |            | Maßstab            |
|                   |            | 1:2,5              |

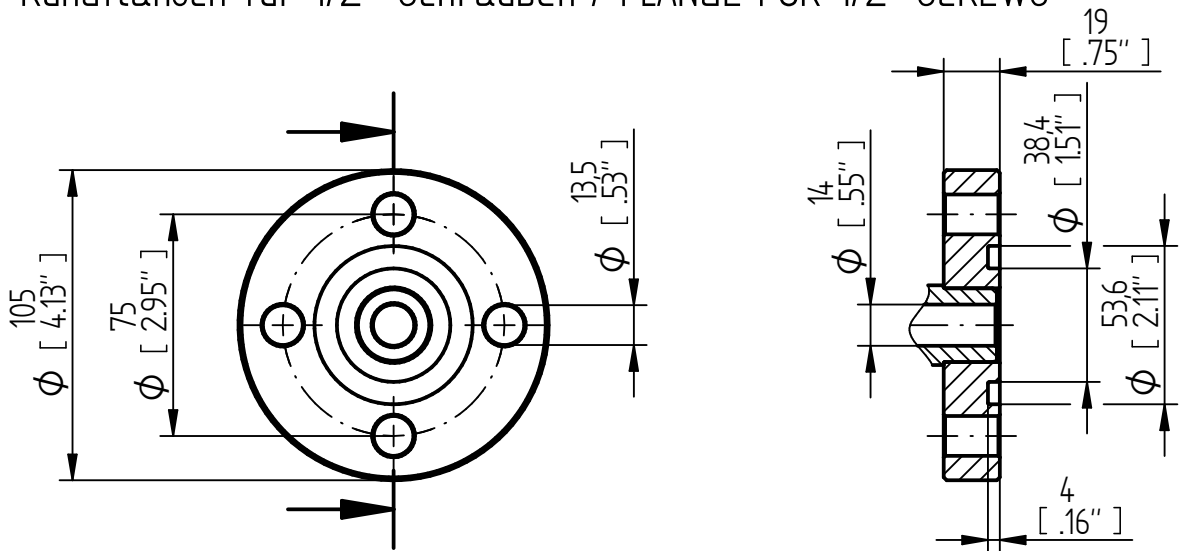
1 DIN-Flansch ähnlich / DIN FLANGE SIMILAR TO DIN 42562-3



2 RM-Flansch nach / RM FLANGE IN ACCORDANCE WITH DIN 2558



3 Rundflansch für 1/2"-Schrauben / FLANGE FOR 1/2" SCREWS



Maßangaben  
 in mm, soweit  
 nicht anders  
 angegeben

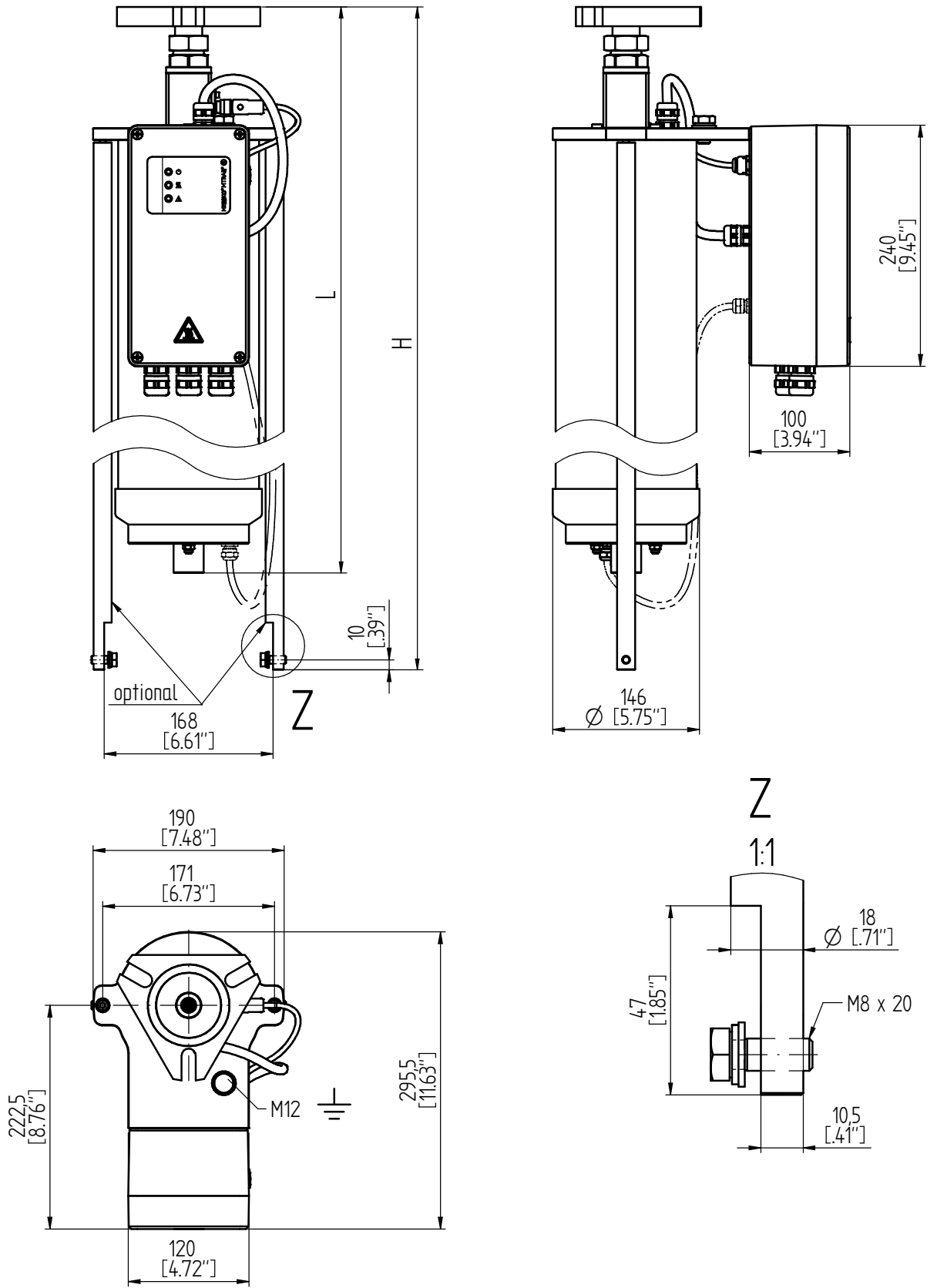


MTRAB® Standard-Flanschanschlüsse  
 MTRAB® STANDARD FLANGE CONNECTIONS  
 Maßzeichnung / DIMENSION DRAWING

|                |       |
|----------------|-------|
| Serialnummer   |       |
| Materialnummer | Blatt |
| 101227020M     | 1 / 1 |

MASCHINENFABRIK REINHAUSEN GMBH COPYRIGHT RESERVED  
 THE REPRODUCTION, DISTRIBUTION AND UTILIZATION OF THIS DOCUMENT AS WELL AS THE COMMUNICATION OF ITS CONTENTS TO OTHERS WITHOUT EXPRESS AUTHORIZATION IS  
 PROHIBITED. OFFENDERS WILL BE HELD LIABLE FOR THE PAYMENT OF DAMAGES. ALL RIGHTS RESERVED IN THE EVENT OF THE GRANT OF A PATENT, UTILITY MODEL OR DESIGN.

|                  |           |                     |
|------------------|-----------|---------------------|
| DATE             | NAME      | DOCUMENT NO.        |
| 05.07.2023       | SCHAEFERB | SED 63560777 000 01 |
| CHKD 05.07.2023  | THELEK    | CHANGE NO.          |
| STAND 06.07.2023 | WANNINGER | 1123443             |
|                  |           | SCALE               |
|                  |           | 1:4                 |



| MTRAB-Abmessung mit Flansch /<br>MTRAB DIMENSIONS WITH FLANGE | DB100<br>L     | DB100<br>H   | DB200<br>L     | DB200<br>H   |
|---|----------------|--------------|----------------|--------------|
| DIN-Flansch / DIN FLANGE                                      | 454,5 [17.89"] | 634 [24.96"] | 684,5 [27.11"] | 781 [30.75"] |
| RM-Flansch / RM FLANGE  | 458,5 [18.05"] | 638 [25.12"] | -              | -            |
| 1/2"-Schrauben / 1/2" SCREWS                                  | 454,5 [17.89"] | 634 [24.96"] | 684,5 [27.11"] | 781 [30.75"] |

DIMENSION  
IN mm  
EXCEPT AS  
NOTED



MTRAB® DB100/DB200 mit seitlicher Zusatzbefestigung /  
 MTRAB® DB100/DB200 WITH ADDITIONAL FASTENING POINTS  
 Maßzeichnung / DIMENSION DRAWING

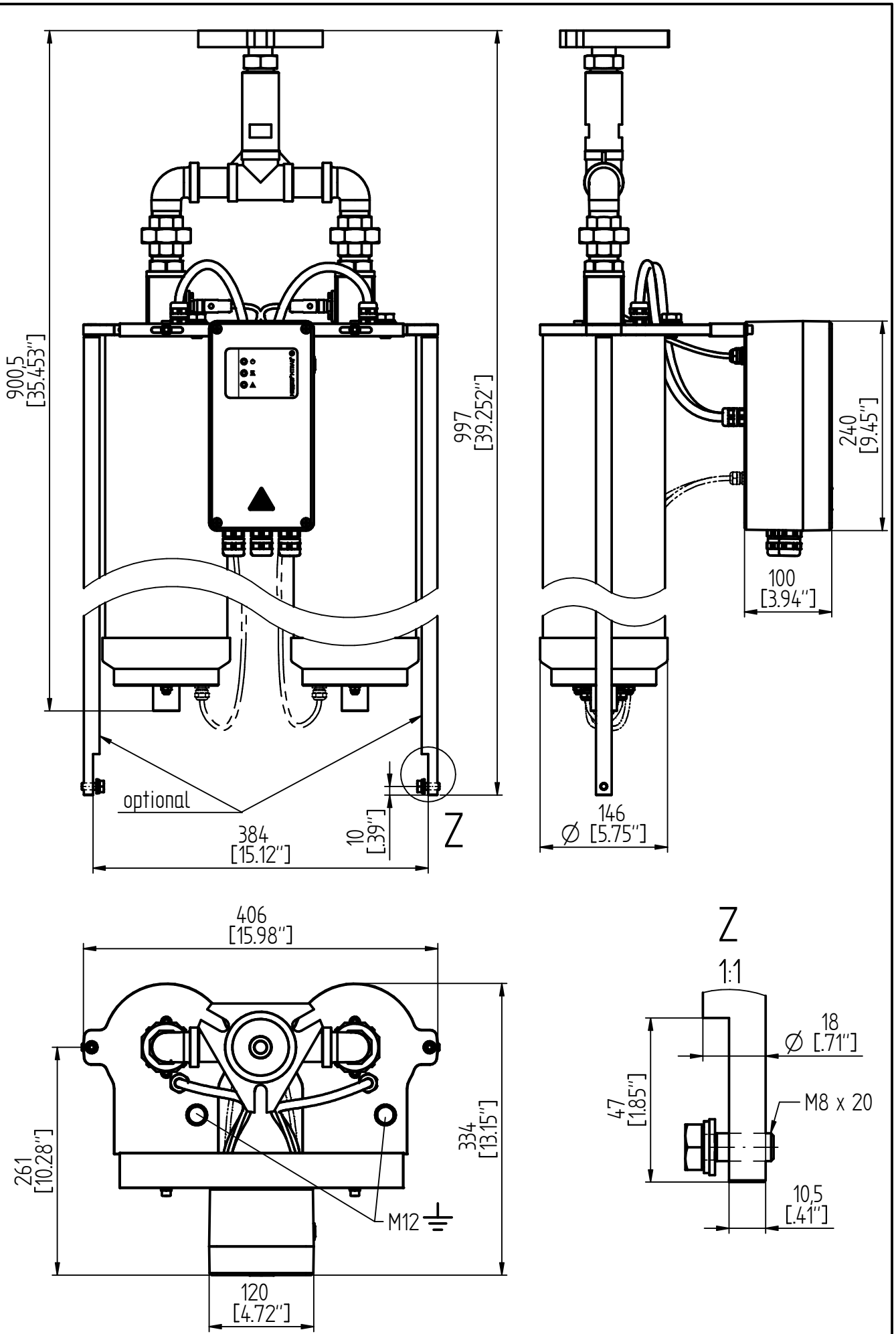
SERIAL NUMBER

MATERIAL NUMBER  
101213141M

SHEET  
1 / 1

MASCHINENFABRIK REINHAUSEN GMBH COPYRIGHT RESERVED  
 THE REPRODUCTION, DISTRIBUTION AND UTILIZATION OF THIS DOCUMENT AS WELL AS THE COMMUNICATION OF ITS CONTENTS TO OTHERS WITHOUT EXPRESS AUTHORIZATION IS  
 PROHIBITED. OFFENDERS WILL BE HELD LIABLE FOR THE PAYMENT OF DAMAGES. ALL RIGHTS RESERVED IN THE EVENT OF A PATENT, UTILITY MODEL OR DESIGN.

| DATE       | NAME      | DOCUMENT NO.       |
|------------|-----------|--------------------|
| 05.07.2023 | SCHAEFERB | SED 6367297.000.02 |
| 05.07.2023 | THIELEK   | CHANGE NO.         |
| 06.07.2023 | WANNINGER | 1123443            |
|            |           | SCALE              |
|            |           | 1:4                |



DIMENSION  
 IN mm  
 EXCEPT AS  
 NOTED



MTRAB® DB200D-T mit seitlicher Zusatzbefestigung /  
 MTRAB® DB200D-T WITH ADDITIONAL FASTENING POINTS  
 Maßzeichnung / DIMENSION DRAWING

SERIAL NUMBER

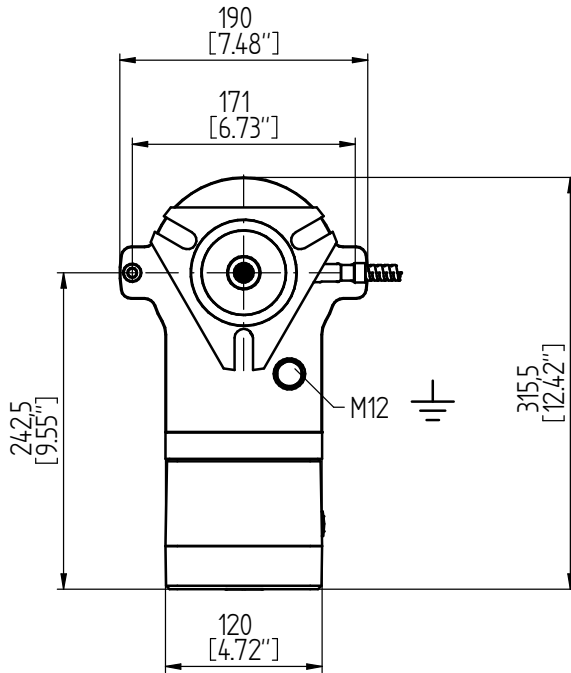
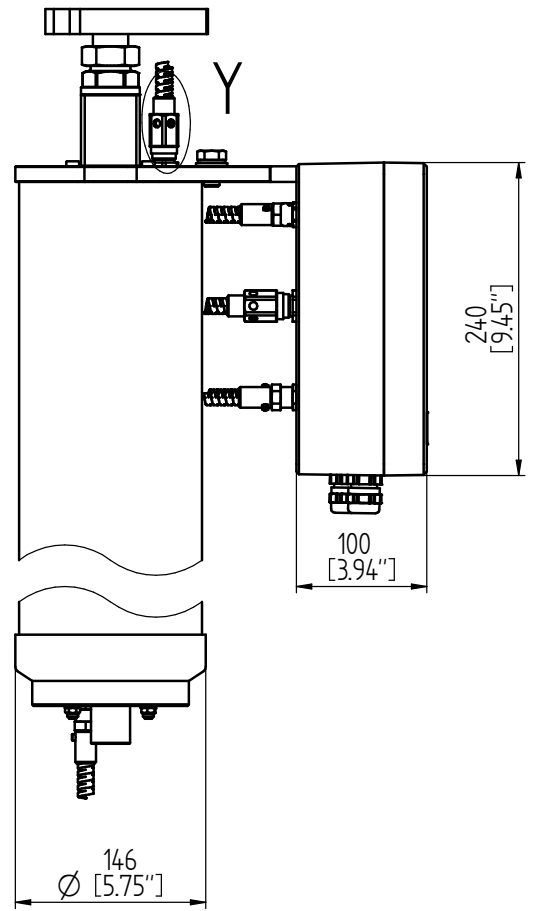
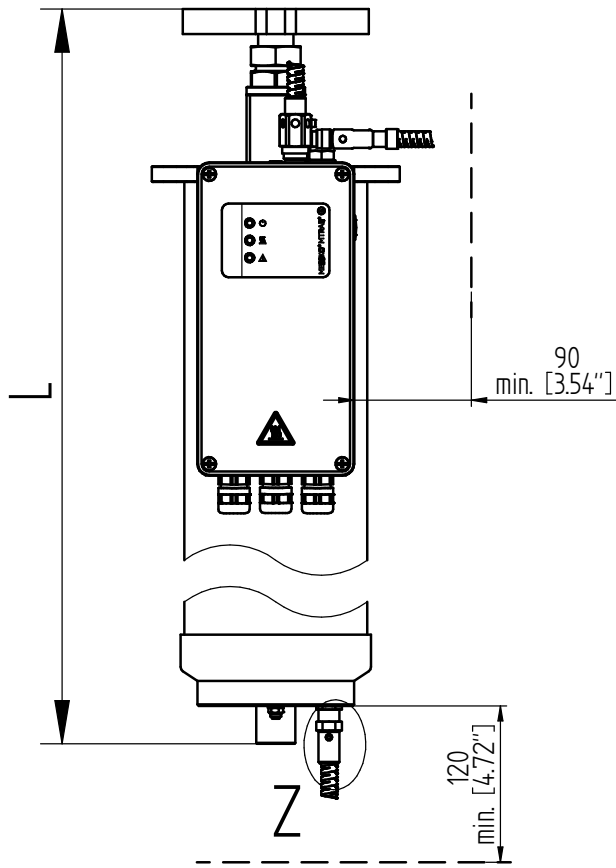
MATERIAL NUMBER  
 101213172M

SHEET  
 1 / 1

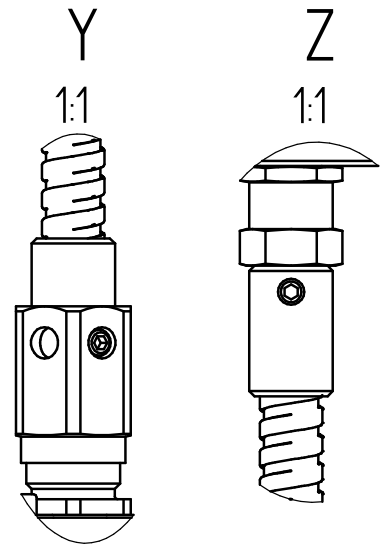


MASCHINENFABRIK REINHAUSEN GMBH COPYRIGHT RESERVED  
 THE REPRODUCTION, DISTRIBUTION AND UTILIZATION OF THIS DOCUMENT AS WELL AS THE COMMUNICATION OF ITS CONTENTS TO OTHERS WITHOUT EXPRESS AUTHORIZATION IS  
 PROHIBITED. OFFENDERS WILL BE HELD LIABLE FOR THE PAYMENT OF DAMAGES. ALL RIGHTS RESERVED IN THE EVENT OF THE GRANT OF A PATENT, UTILITY MODEL OR DESIGN.

|                  |           |                    |
|------------------|-----------|--------------------|
| DATE             | NAME      | DOCUMENT NO.       |
| 05.07.2023       | SCHAEFERB | SED 6600056 000 01 |
| CHKD 05.07.2023  | THELEK    | CHANGE NO.         |
| SCALE            | 1:4       |                    |
| STAND 06.07.2023 | WANNINGER | 1123443            |



Kabelschutz /  
CABLE PROTECTION



| MTRAB-Abmessung mit Flansch /<br>MTRAB DIMENSIONS WITH FLANGE | DB100<br>L      | DB200<br>L      |
|---|-----------------|-----------------|
| DIN-Flansch / DIN FLANGE                                      | 454,5 [17.89\"] | 684,5 [27.11\"] |
| RM-Flansch / RM FLANGE  | 458,5 [18.05\"] | -               |
| 1/2\"-Schrauben / 1/2\" SCREWS                                | 454,5 [17.89\"] | 684,5 [27.11\"] |

DIMENSION  
IN mm  
EXCEPT AS  
NOTED



MTRAB® DB100/DB200 mit Kabelschutz (optional) /  
 MTRAB® DB100/DB200 WITH CABLE PROTECTION (OPTIONAL)  
 Maßzeichnung / DIMENSION DRAWING

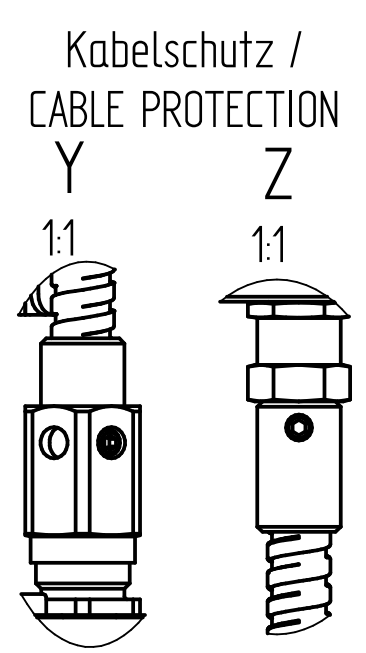
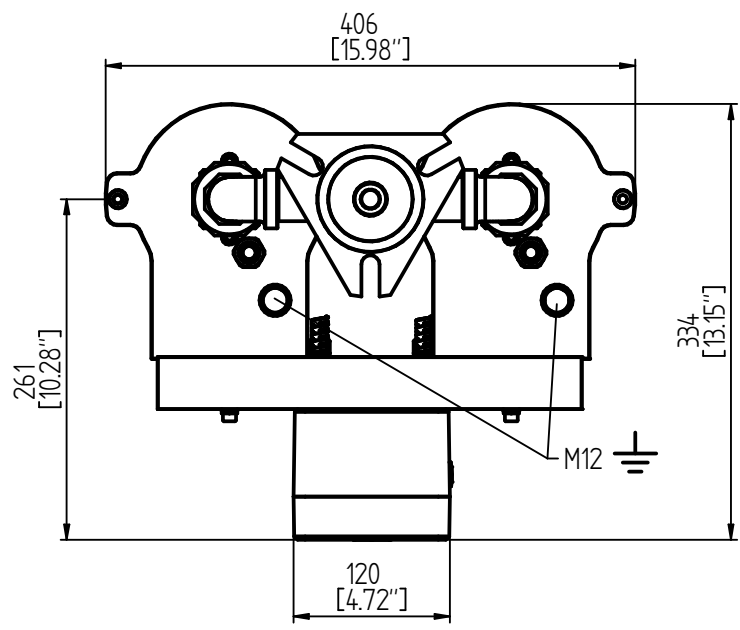
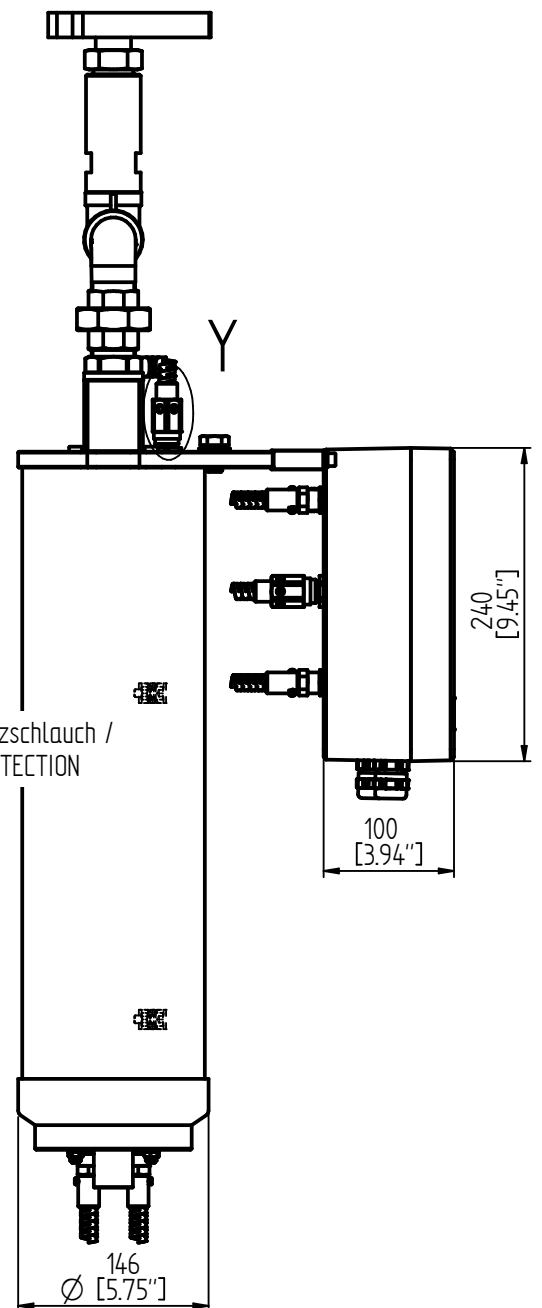
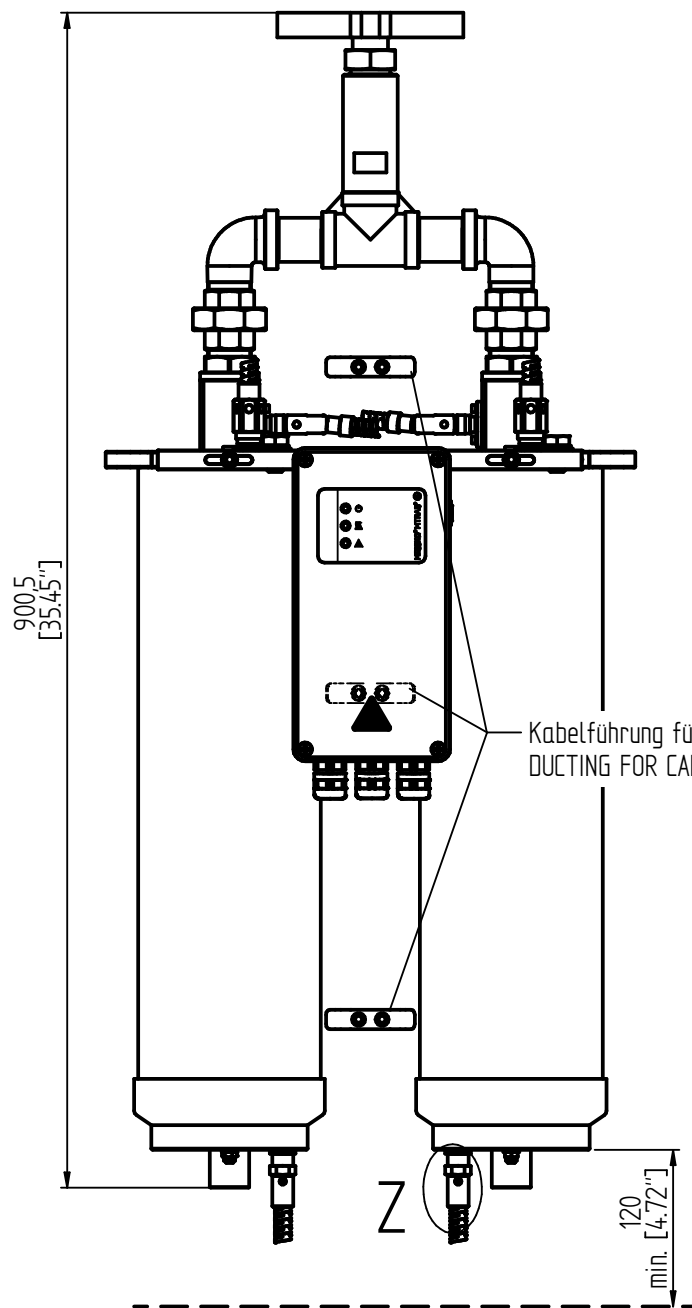
SERIAL NUMBER

MATERIAL NUMBER  
101235301M

SHEET  
1 / 1

MASCHINENFABRIK REINHAUSEN GMBH COPYRIGHT RESERVED  
 THE REPRODUCTION, DISTRIBUTION AND UTILIZATION OF THIS DOCUMENT AS WELL AS THE COMMUNICATION OF ITS CONTENTS TO OTHERS WITHOUT EXPRESS AUTHORIZATION IS PROHIBITED. OFFENDERS WILL BE HELD LIABLE FOR THE PAYMENT OF DAMAGES. ALL RIGHTS RESERVED IN THE EVENT OF THE GRANT OF A PATENT, UTILITY MODEL OR DESIGN.

|                  |           |                    |
|------------------|-----------|--------------------|
| DATE             | NAME      | DOCUMENT NO.       |
| 05.07.2023       | SCHAEFERB | SED 6600296 000 02 |
| CHKD 05.07.2023  | THIELEK   | CHANGE NO.         |
| SCALE            | WANNINGER | 1123443            |
| STAND 06.07.2023 |           | 1:4                |



DIMENSION  
IN mm  
EXCEPT AS  
NOTED



MTRAB® DB2000-T mit Kabelschutz (optional) /  
 MTRAB® DB2000-T WITH CABLE PROTECTION (OPTIONAL)  
 Maßzeichnung / DIMENSION DRAWING

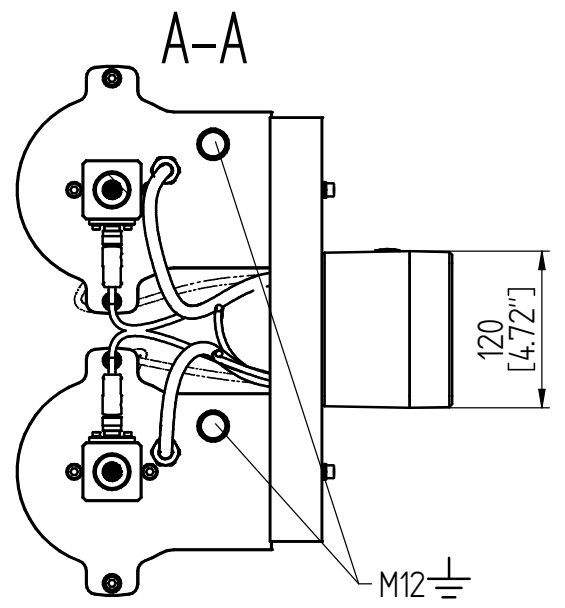
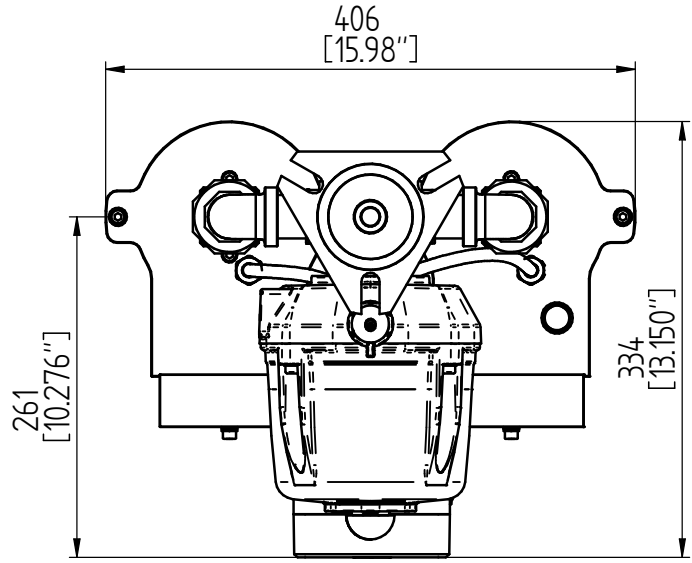
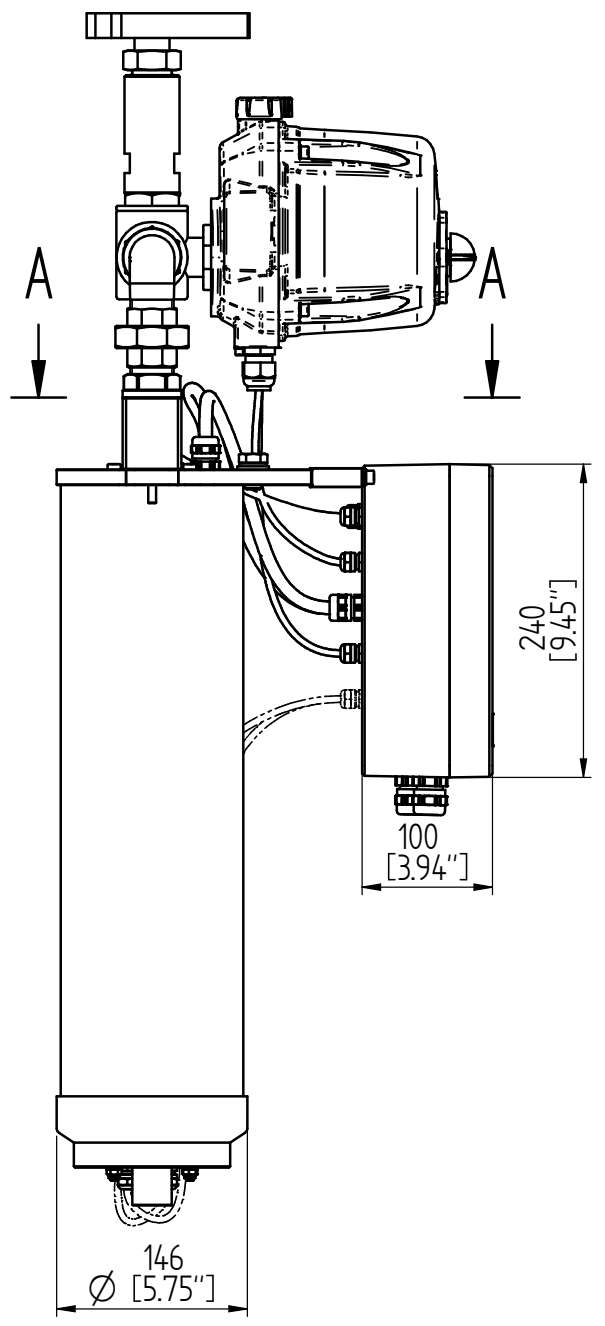
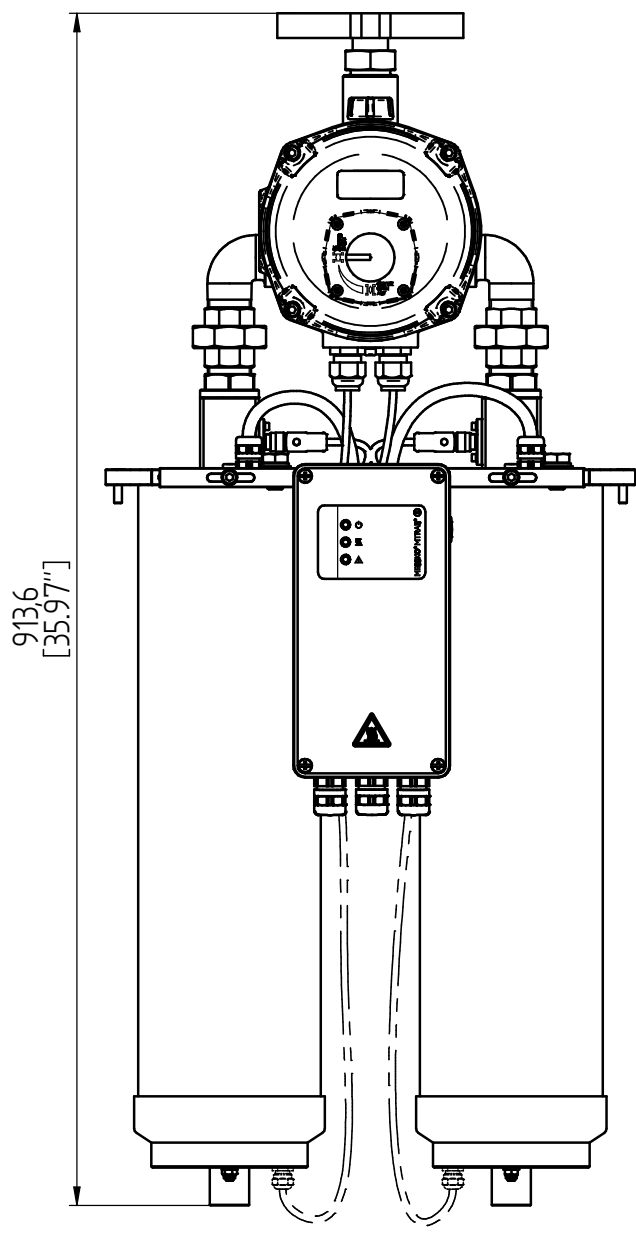
SERIAL NUMBER

MATERIAL NUMBER  
101235312M

SHEET  
1 / 1

MASCHINENFABRIK REINHAUSEN GMBH COPYRIGHT RESERVED  
 THE REPRODUCTION, DISTRIBUTION AND UTILIZATION OF THIS DOCUMENT AS WELL AS THE COMMUNICATION OF ITS CONTENTS TO OTHERS WITHOUT EXPRESS AUTHORIZATION IS  
 PROHIBITED. OFFENDERS WILL BE HELD LIABLE FOR THE PAYMENT OF DAMAGES. ALL RIGHTS RESERVED IN THE EVENT OF THE GRANT OF A PATENT, UTILITY MODEL OR DESIGN.

| DATE             | NAME      | DOCUMENT NO.       |
|------------------|-----------|--------------------|
| DJFR_05.07.2023  | SCHAEFERB | SED 6368543 000 02 |
| CHKD_05.07.2023  | THIELEK   | CHANGE NO.         |
| STAND_06.07.2023 | WANNINGER | 1123443            |
|                  |           | SCALE              |
|                  |           | 1:4                |



DIMENSION  
 IN mm  
 EXCEPT AS  
 NOTED



MTRAB® DB200G mit Gammasteuerung /  
 MTRAB® DB200G WITH GAMMA CONTROL  
 Maßzeichnung / DIMENSION DRAWING

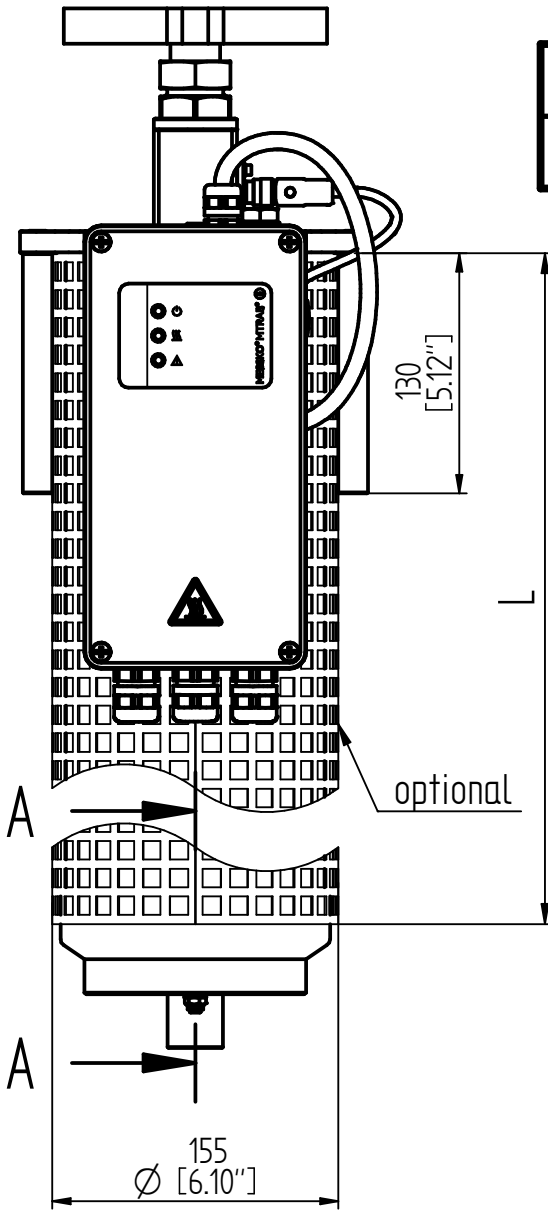
SERIAL NUMBER

MATERIAL NUMBER  
 101213182M

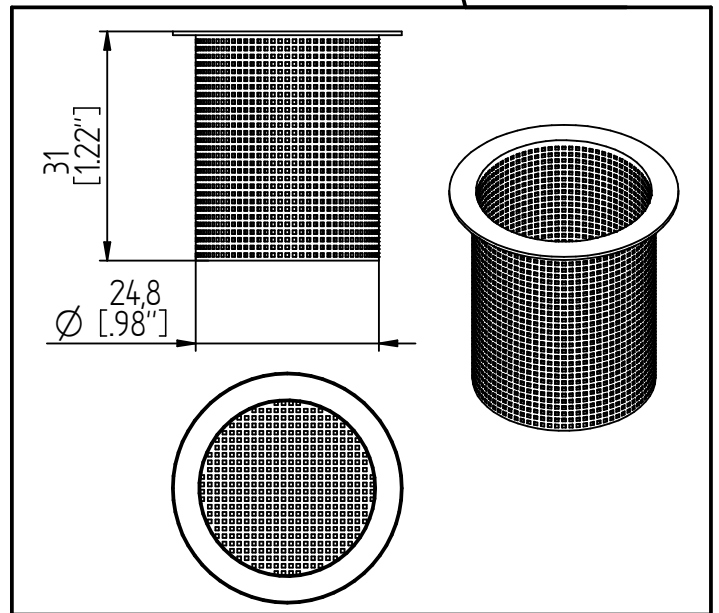
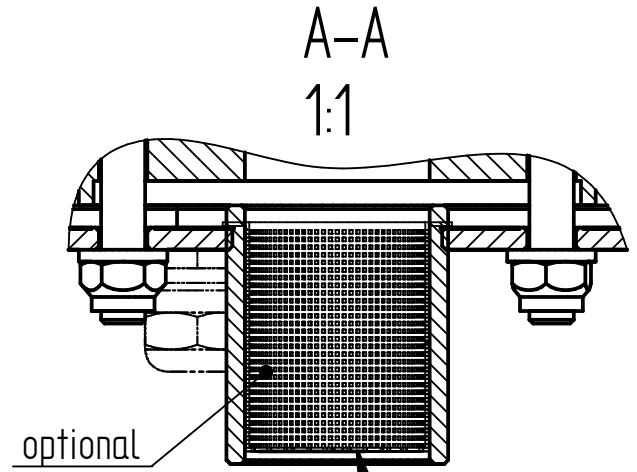
SHEET  
 1 / 1

© MASCHINENFABRIK REINHAUSEN GMBH 2018  
 THE REPRODUCTION, DISTRIBUTION AND UTILIZATION OF THIS DOCUMENT AS WELL AS THE COMMUNICATION OF ITS CONTENTS TO OTHERS WITHOUT EXPRESS AUTHORIZATION IS PROHIBITED. OFFENDERS WILL BE HELD LIABLE FOR THE PAYMENT OF DAMAGES. ALL RIGHTS RESERVED IN THE EVENT OF THE GRANT OF A PATENT, UTILITY MODEL OR DESIGN.

|                   |           |                    |
|-------------------|-----------|--------------------|
| DATE              | NAME      | DOCUMENT NO.       |
| DFTR. 05.07.2023  | SCHAEFERB | SED 6356099 000 01 |
| CHKD. 05.07.2023  | THIELEK   | CHANGE NO.         |
| STAND. 06.07.2023 | WANNINGER | 1123443            |
|                   |           | SCALE              |
|                   |           | 1:4                |



| Maß / DIMENSION | DB100        | DB200        |
|-----------------|--------------|--------------|
| L               | 260 [10.24"] | 485 [19.10"] |



DIMENSION  
 IN mm  
 EXCEPT AS  
 NOTED



MTRAB® mit Schutzgitter und Insektenschutzgitter /  
 WITH PROTECTIVE GRATE AND INSECT PROTECTIVE GRATE  
 Maßzeichnung / DIMENSION DRAWING

SERIAL NUMBER

MATERIAL NUMBER  
 101213191M

SHEET  
 1 / 1

## Maschinenfabrik Reinhausen GmbH

Falkensteinstrasse 8  
93059 Regensburg  
Germany  
+49 941 4090-0  
info@reinhausen.com  
[reinhausen.com](https://www.reinhausen.com)

Please note:  
The data in our publications may differ from the data of the devices delivered.  
We reserve the right to make changes without notice.  
6822884/03 版本 2.5 ZH - MESSKO® MTRAB® 技术数据 -  
11/23  
MR 公司 2023



THE POWER BEHIND POWER.