

# 기술 데이터 MESSKO® MTRAB®. 호흡기

버전 6822884/03 2.5 KO



© 모든 저작권은 Maschinenfabrik Reinhausen에 있습니다.

명시적으로 허용되지 않는 한 본 문서의 배포 및 복제, 내용의 무단 전재 및 사용은 엄격히 금지됩니다.

이를 위반할 경우 손해 배상의 의무가 발생합니다. 특허 등록, 실용 신안 등록 및 디자인 등록에 대한 모든 권한은 Maschinenfabrik Reinhausen에 있습니다.

본 문서의 출판 이후 제품과 관련하여 변경이 발생했을 수 있습니다.

기술 데이터 혹은 구조 및 납품 범위가 변경될 수 있습니다.

일반적으로 각각의 견적 및 주문 처리 시 제공된 정보 및 합의된 사항은 구속력이 있습니다.

제품은 고객이 제공한 정보를 기반으로 한 MR의 기술 사양에 따라 납품됩니다. 고객은 명시된 제품과 고객이 계획하는 용도 범위의 호환성을 보장할 의무가 있습니다.

본 사용 설명서의 원본은 독일어로 작성되었습니다.

# 1 설계/버전

이 기술 문서에는 제품의 기술적 속성에 대한 세부 정보가 수록되어 있습니다. 주문하려면 "Bestellangabenblatt(문의 및 주문 시방서)" 양식을 사용하십시오. 이 양식은 당사 웹사이트 <http://www.reinhausen.com>의 각 제품 아래에서 찾을 수 있습니다. MR Reinhausen 고객 포털(<https://portal.reinhausen.com>)에서 자세한 정보를 확인할 수 있습니다.

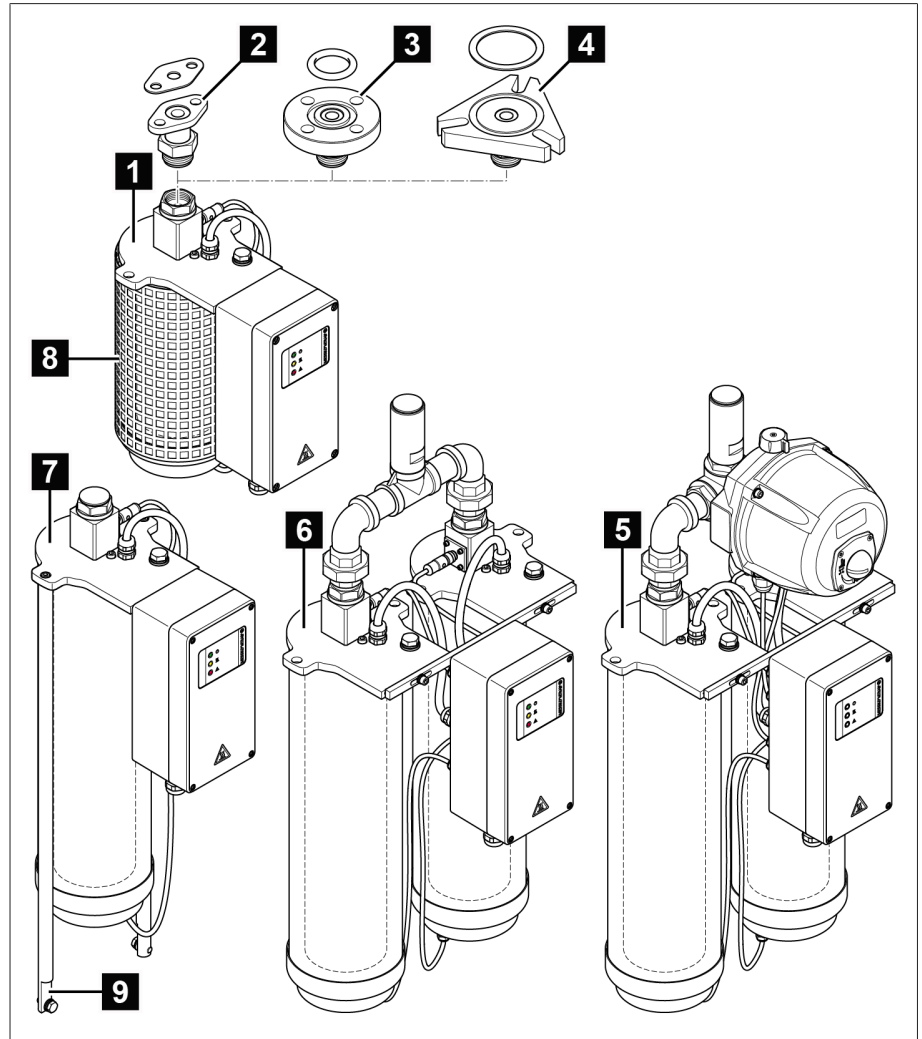


그림 1: 설계

1	DB100	2	2홀 RM 플랜지*)
3	4홀 원형 플랜지*)	4	DIN 플랜지*)
5	DB200G(해상용으로는 사용할 수 없으며 NFC 및 Bluetooth®와도 사용할 수 없음)	6	DB200D
7	DB200	8	보호 철망(옵션)
9	측면의 추가 고정 지점(옵션)		

\*) 자세한 사항은 기술 데이터 및 치수도 참조

## 2 기능 설명

호흡기는 오일 컨서베이터 내의 수분을 제거하는 역할을 하며 유입식 변압기, 리액터, 탭 절환장치에 사용됩니다.

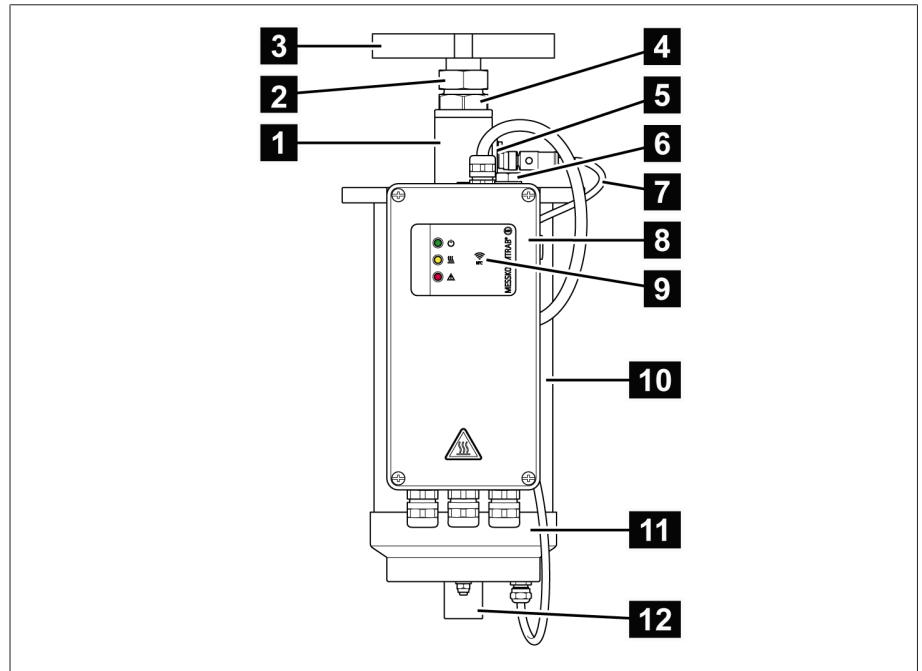


그림 2: 개요

1	상부 공기 통로	2	잠금 너트
3	마운팅 플랜지(구성 가능)	4	너트
5	온도 및 습도 센서	6	접지 나사
7	센서 케이블 및 케이블 보호 장치(옵션)	8	단자함(랙 색 구성 가능)
9	NFC 안테나의 위치(NFC 및 Bluetooth® 포함 옵션)	10	호흡제 컨테이너
11	하부 금속 플랜지	12	방충 그릴(옵션) 또는 필터 히터(선택적 HT 버전)가 있는 먼지 보호 튜브

다양한 디자인의 제품 도면은 치수도를 참조하십시오.

# 3 단자함

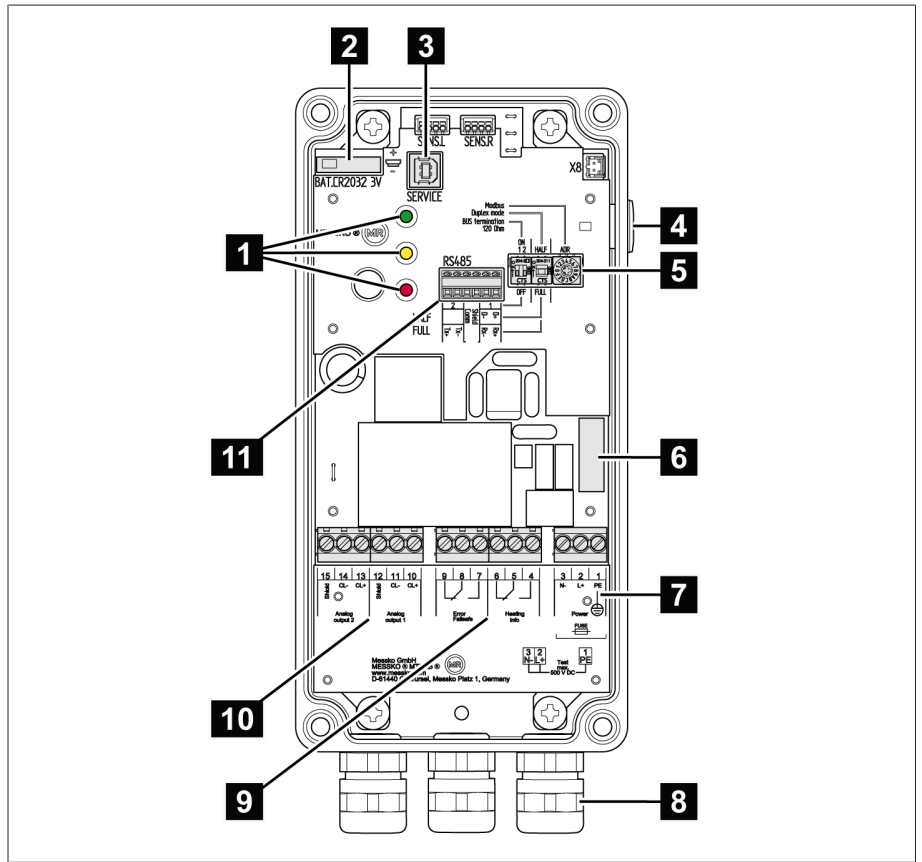


그림 3: 단자함

1	상태 표시용 LED	2	RTC 완충 배터리(CR2032형)
3	USB 서비스 인터페이스(B 소켓)	4	테스트 버튼
5	Modbus 설정(옵션)	6	퓨즈
7	공급 전압 100~127 V DC/AC 50/60 Hz 200~240 V DC/AC 50/60 Hz	8	케이블 글랜드 M20x1.5(황동/스테인리스강) 또는 1/2" 14NPT(황동)
9	신호 계전기	10	아날로그 출력 1(온도) 아날로그 출력 2(습도) 0~20 mA 또는 4~20 mA
11	RS485 인터페이스(옵션)		

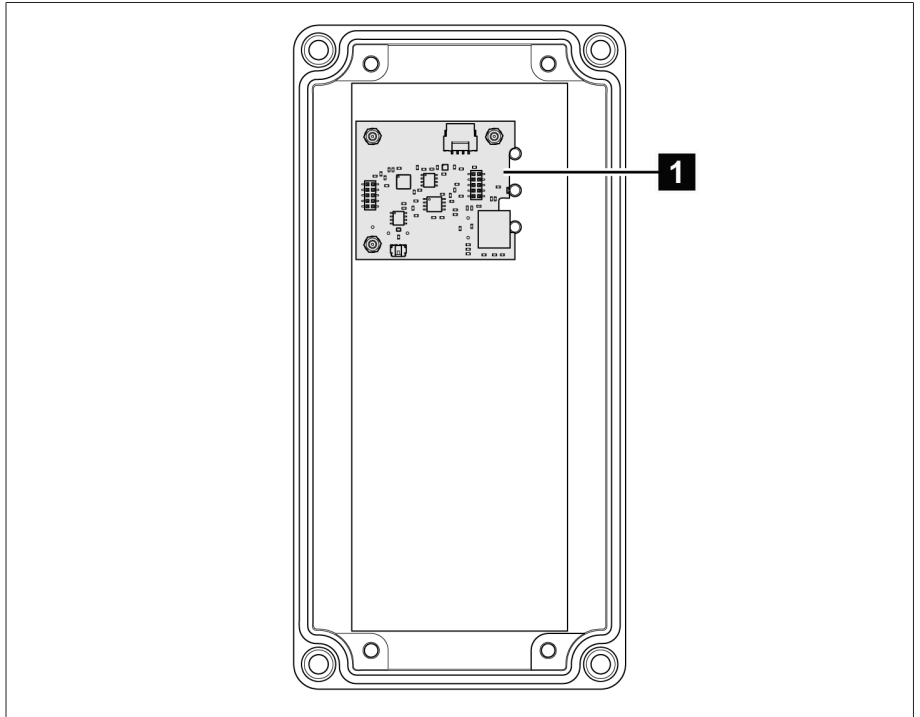


그림 4: NFC 및 Bluetooth® 확장 회로 기판이 있는 단자함의 덮개

1	NFC 및 Bluetooth® 확장 회로 기판 (NFC 및 Bluetooth® 포함 옵션)		
---	---	--	--



# 4 기술 데이터

기술 데이터는 표준 설계에 적용되며 납품된 설계에 따라 다를 수 있습니다. 예고 없이 변경될 수 있습니다.

작동 조건	
사용 위치	실내 및 실외
오염도(단자함)	4
상대 습도(작동 및 보관)	단자함 내부: 5~95%(비응축)
주변 기온	DB100/200/200D: 0~+70 °C/-50~+70 °C HT 버전*, DB200G: 0~+70 °C/-20~+70 °C HT 버전*. *) HT 버전은 추운 지역(예: 주변 온도가 20일 넘게 계속 0 °C 미만인 지역)용입니다.
보관 온도	-50 °C~+70 °C
작동 온도	DB100/200/200D: 0~+70 °C/-40~+70 °C HT 버전*, DB200G: 0~+70 °C/-20~+70 °C HT 버전*. *) HT 버전은 추운 지역(예: 주변 온도가 20일 넘게 계속 0 °C 미만인 지역)용입니다.
IEC 60529에 따른 보호 등급	- 전체 장치: IPx6 제한에 따라 워터 스프레이는 상단 또는 측면에만 사용 - 단자함만 해당: IP66 및 IP67
과전압 범주	III
보호 등급	I
설치 고도	최대 해발 4,000 m

설계 유형	
재질	모든 외부 부품은 내후성 및 UV 방사에 대한 내성이 있음, 염수에 대한 내성을 갖춘 버전(해상용)은 옵션으로 제공
색상	플랜지 및 금속 부분: 양극처리됨(알루미늄) 단자함: 분체 도장됨(옵션으로 DIN EN ISO 12944-9에 따른 C4H 또는 CX 제공) RAL 7033(시멘트 그레이) 또는 RAL 7038(아게이트 회색) 또는 RAL 7035(라이트 그레이)
무게(플랜지 제외)	DB100: 약 8.6 kg DB200: 약 12.6 kg DB200D: 약 23.6 kg DB200G: 약 31.6 kg
치수	"치수도" 장 참조

설계 유형	
플랜지 연결(플랜지 옵션)	<ul style="list-style-type: none"> <li>- DIN 5305에 따른 NBR70 가스킷 포함 및 설치 키트 포함(옵션) DIN 플랜지(DIN 42 562-3과 유사)</li> <li>- Centellen WS3820 가스킷 포함 2홀 RM 플랜지 (DIN 2558에 따름), DB100 전용(옵션)</li> <li>- 검은색 NBR75 가스킷 포함(옵션) 1/2" 나사용 4홀 원형 플랜지</li> <li>- 요청 시 고객 맞춤형 플랜지 제공 가능</li> <li>- 치수도 및 설계 참조</li> </ul>
흡습제	Maschinenfabrik Reinhausen GmbH에서 판매하는 무색의 무독성 특수 실리카 겔(이산화규소)만 사용하십시오. 용량은 사용 표 참조

전원 공급 장치	
정격 전압	200~240 V AC, 50/60 Hz, 200~240V DC Pmax. 2500 W 또는 100~127 V AC, 50/60 Hz, 100~127 V DC Pmax. 2,500 W
소비 전력	최대 100 mA(일반 작동 시), 재생 중 전력 소비 증가, 사용 표의 가열 전류 참조
가열 전류	가열 프로세스 중 전류(가열 활성화 후 약 1~2분): 사용 표의 가열 전류 값 참조
외부 퓨즈 보호	소형 차단기 특성 공칭 전류 16 A 또는 20 A의 C, K, Z
정격 절연 전압	500 V DC(IEC 61010-1 준수) 보호 도체에 대한 L  보호 도체에 대한 N 
RTC 완충 배터리	CR2032(권장 사항: Renata의 CR2032 또는 Murata Electronics의 CR2032W)

단자함	
압력 균등화 장치	수분 응축을 방지하기 위해 환기됨
케이블 글랜드	니켈 도금 황동 M20x1.5 또는 니켈 도금 황동 1/2"-14NPT 또는 M20x1.5 러스트 프리 스테인리스강
연결 단자	공급 연결, 계전기, 아날로그 출력: 1.5~4 mm <sup>2</sup> , AWG11-15(경성 또는 연성), 조임 토크 0.5~0.6 Nm RS485 인터페이스: 0.14~1.5 mm <sup>2</sup> , AWG15-26(경성 또는 연성), 조임 토크 0.25 Nm
상태 디스플레이	외부에서 보이는 LED 3개(녹색 - 작동 표시기, 노란색/파란색 - 재생 가열/NFC 연결, 빨간색 - 장치 오작동), 상태는 상태 메시지 참조



단자함	
테스트 버튼	제품 기능 테스트용
퓨즈	5x20 mm, T2A, 250(예: Littelfuse 477 시리즈 477002)

신호 접점	
접점 유형	체인지 오버 접점 1개, 실리카 겔 재생 신호 계전기. 체인지 오버 접점 1개, 장치 오류 신호 계전기(폐일 세이프)
접점 자재	스위칭 전류가 낮은 경우의 사용을 위한 금 도금 접점 최소 부하: $\geq 1\text{m V}/1\text{ mA}$
절연 강도	회로와 접지 사이: $\geq 2\text{ kV}$ , 50 Hz, 1분 동안 지속, 개방된 위치에서의 접점 사이: $\geq 1\text{ kV}$ , 50 Hz, 1분 동안 지속, 접점 간 충격 내전압 강도: $\geq 3\text{ kV}$ , 1.2/50 $\mu\text{s}$
안정적인 스위칭 용량	240 V AC, 8 A(IEC 61810, 100,000 스위칭 주기), 240 V AC, 10 A, 2000 VA(UL 508, 30,000회 스위칭 주기), 30 V DC, 8 A, 240 W, 240 V DC, 300 mA
최대 스위칭 용량	IEC 60076-22-7에 따른 1,000회 스위칭 주기: 230 V AC, 1840 VA / $\cos\phi > 0.5$ 250 V AC, 2500 W / 저항성 부하 24 V DC, 192 W / 저항성 부하

아날로그 출력(활성화됨)	
상부 공기 유출구 왼쪽의 아날로그 출력 1	온도: $-40\sim+80\text{ }^{\circ}\text{C}$ 4~20 mA: 7.5 $^{\circ}\text{C}/\text{mA}$ 또는 0~20 mA: 6.0 $^{\circ}\text{C}/\text{mA}$ (옵션) 측정 오차: 4~20 mA: $\pm 2.3\text{ }^{\circ}\text{C}$ 0~20 mA: $\pm 1.8\text{ }^{\circ}\text{C}$
상부 공기 유출구 오른쪽의 아날로그 출력 2	습도: 0~100% 4~20 mA: 6.25% R.H./mA 또는 0~20 mA: 5.0% R.H./mA(옵션) 측정 오차: 4~20 mA: $\pm 1.9\%$ R.H. 0~20 mA: $\pm 1.5\%$ R.H.
센서 작동 실패 시 오류 신호	< 3.6 mA(출력 신호 4~20 mA), > 23 mA(출력 신호 0~20 mA)
부하 저항	0~600 $\Omega$

옵션	
해상용	DIN EN ISO 12944-9에 따라 부식 보호 등급 CX 요건을 준수하는 단자함, 해상용 플랜지 버전, 케이블 글랜드 스테인리스강 버전(등급 1.4404)
방충망	첨부 문서 7 SED 6356099의 치수도 참조
케이블 보호 장치	케이블은 나선형 코일 호스 형태로 디자인되어 동물이 물어뜯는 등의 손상으로부터 보호됩니다(스테인리스강, 해상용으로 적합)□, 첨부 문서 4 SED 6600056 및 첨부 문서 5 SED 6600296의 치수도 참조
필터 히터	HT 버전: 가열된 스테인리스강 필터 포함. 주변 온도가 20일 넘게 0 °C 미만으로 계속 유지되는 추운 지역에서 장치의 올바른 작동을 보장하기 위해 권장됨 스위칭 포인트 < 5 °C(전원 켜짐)
측면 장착	첨부 문서 2 SED 6356077 및 첨부 문서 3 SED 6367297의 치수도 참조
보호 철망	첨부 문서 7 SED 6356099의 치수도 참조
데이터 로거 소프트웨어	데이터 평가용
RS485 인터페이스	SCADA 시스템 연결용
과전압 보호	과전압 보호용
NFC 및 Bluetooth®	NFC 및 Bluetooth® 기능

## 표준 및 지침

전기 안전	
IEC 61010-1 UL 61010-1 CAN/CSA-C22.2 번호 61010-1	전기적 측정 및 제어와 조절 장비 및 실험실 기구의 안전 요건 - 보호 등급 I - 과전압 범주 III - 오염도 2
전자기 적합성	
IEC 61000-6-5, IEC/KC 61000-6-2, IEC/KC 61000-6-4, FCC 47 CFR 파트 15B, ICES-003	
환경 내구성 테스트	
IEC 60529	- 전체 장치: IPx6 제한에 따라 워터 스프레이는 상단 또는 측면에만 사용 - 단자함만 해당: IP66 및 IP67
IEC 60068-2-1	건냉 -25 °C / 96시간
IEC 60068-2-2	건열 +70 °C / 96시간
전력 변압기 및 리액터 부속품	
IEC 60076-22-7	부속품 및 피팅
IEC 60076-22-7 6.6.5.2.3장	100회 이상 재생 지속 시험 통과

무선 설비 승인(NFC 및 Bluetooth®만 해당)	
유럽(R.E.D.)	2014/53/EU 무선 장비 시장 규정 및 1999/5/EC 지침 폐지와 관련 된 회원국 법률의 조화에 대한 2014년 4월 16일자 유럽 의회 및 유럽 이사회의 지침 2014/53/EU 3.1조 a) EN 61010-1: 2010 3.1조 b) EN 301 489-1 V2.2.3 EN 301 489-3 V2.1.1 EN 301 489-17 V3.2.2 3.2조) EN 300 330 V2.1.1 EN 300 328
USA(FCC)	FCC ID: S9NBNRGM2SP 포함
Canada(IC)	IC: 8976C-BNRGM2SP 포함

# 5 애플리케이션 표

애플리케이션	장치 모델	실리카 겔
탭 절환장치	DB100	1.1 kg
소호 리액터(피터슨 코일)	DB100	1.1 kg
공기 충전 케이블 박스	DB100	1.1 kg
오일 충전 케이블 박스	DB100	1.1 kg
트랙션 변압기	DB100	1.1 kg
네트워크 변압기 ≤ 40 MVA	DB100T	1.1 kg
네트워크 변압기 및 승압 변압기 > 40 MVA ≤ 200 MVA	DB200T	2.2 kg
네트워크 셸 변압기 > 200 MVA	DB200D-T 또는 DB200T 2개 <sup>2)</sup>	4.4 kg
이상기 ≤ 40 MVA	DB100T	1.1 kg
이상기 > 40 MVA ≤ 200 MVA	DB200T	2.2 kg
이상기 > 200 MVA	DB200D-T 또는 DB200T 2개 <sup>2)</sup>	4.4 kg
리액터 ≤ 40 MVar	DB100T	1.1 kg
리액터 > 40 Mvar ≤ 200 Mvar	DB200T	2.2 kg
리액터 > 200 MVar	DB200D-T 또는 DB200T 2개 <sup>2)</sup>	4.4 kg
고전압 DC 송전(HVDCT) 변압기	DB200D-T 또는 DB200T 2개 <sup>2)</sup>	4.4 kg
전기로용 변압기	DB200G	4.4 kg
지하 홀 변압기	DB200G	4.4 kg
GSU 기계 변압기	DB200G	4.4 kg

장치 모델	가열 전류 <sup>1)</sup>		실리카 겔	제어 <sup>3)</sup>
	U <sub>v</sub> = 120 V	U <sub>v</sub> = 230 V		
DB100	1.2 A	0.6 A	1.1 kg	알파
DB100T	1.2 A	0.6 A	1.1 kg	베타
DB200T	2.3 A	1.2 A	2.2 kg	베타
DB200D-T	4.7 A	2.4 A	4.4 kg	베타
DB200G	2.3 A	1.2 A	4.4 kg	감마

1) 가열 처리 중 가열 전류(가열 활성화 후 약 1~2 분).

2) 컨서베이터 탱크에 병렬 설치가 아닌 개별적으로 설치(설치 권고 사항 참조).

3) **알파 제어:** 습도 모니터링을 통해 상태에 따라 가열 건조 프로세스 제어.

**베타 컨트롤러(유형 명칭의 접미사 T):** 습도 모니터링을 통해 가열 건조 절차를 상태에 따라 제어하고 온도에 따라 가열 건조를 수행할 가장 좋은 시간을 결정하는 자가 학습 시스템.

**감마 컨트롤러:** 비주기적인 호흡 동작을 수행하는 작을 위한 시스템. 공기 중 습도를 모니터링하여 상태에 따라 건조 실린더를 교대로 재생합니다.

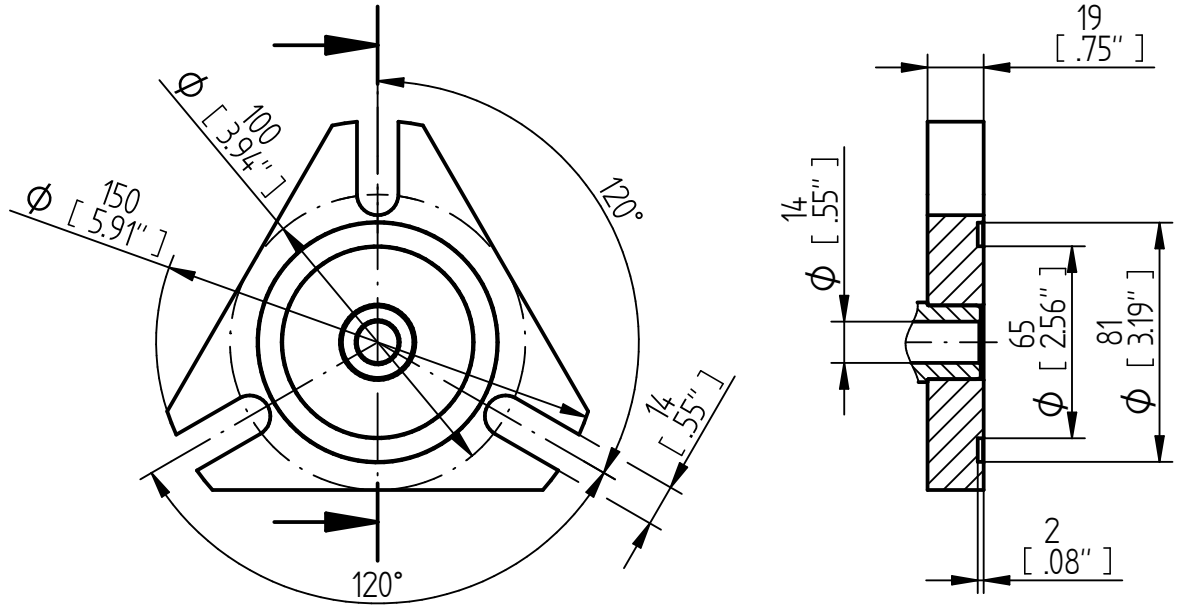
## 6 도면

본 문서의 출판 이후 제품과 관련하여 변경이 발생했을 수 있습니다.

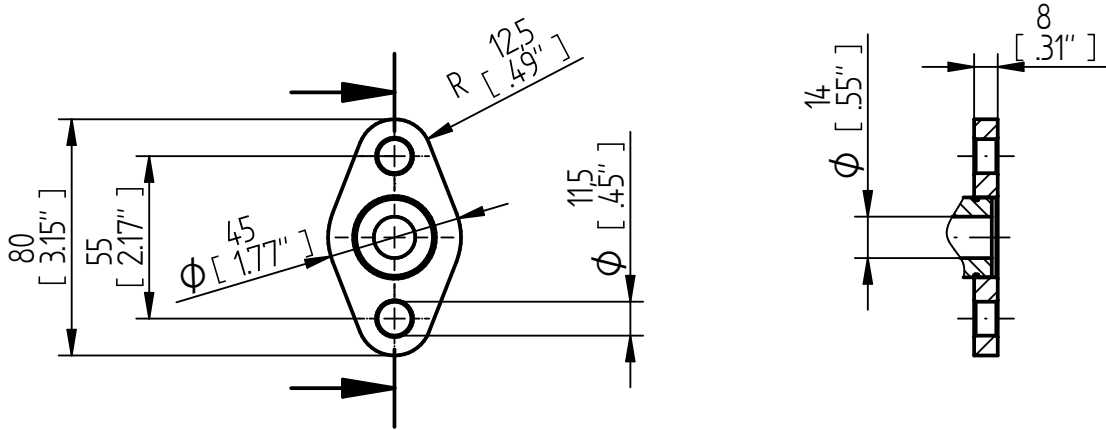
© MASCHINENFABRIK REINHAUSEN GMBH 2019  
 Weitergabe sowie Vervielfältigung dieses Dokuments, Verwertung und Mitteilung seines Inhaltes sind verboten, soweit nicht ausdrücklich gestattet.  
 Zuwiderhandlungen verpflichten zu Schadenersatz. Alle Rechte für den Fall der Patent-, Gebrauchsmuster- oder Designeintragung vorbehalten.

Datum	Name	Dokurnummer
28.01.2019	RAEDLINGER	SED 6653712 000 00
Gepr. 30.01.2019	HUBERTHO	Änderungsnummer
Norml. 30.01.2019	KLEYN	1090594
		Maßstab
		1:2,5

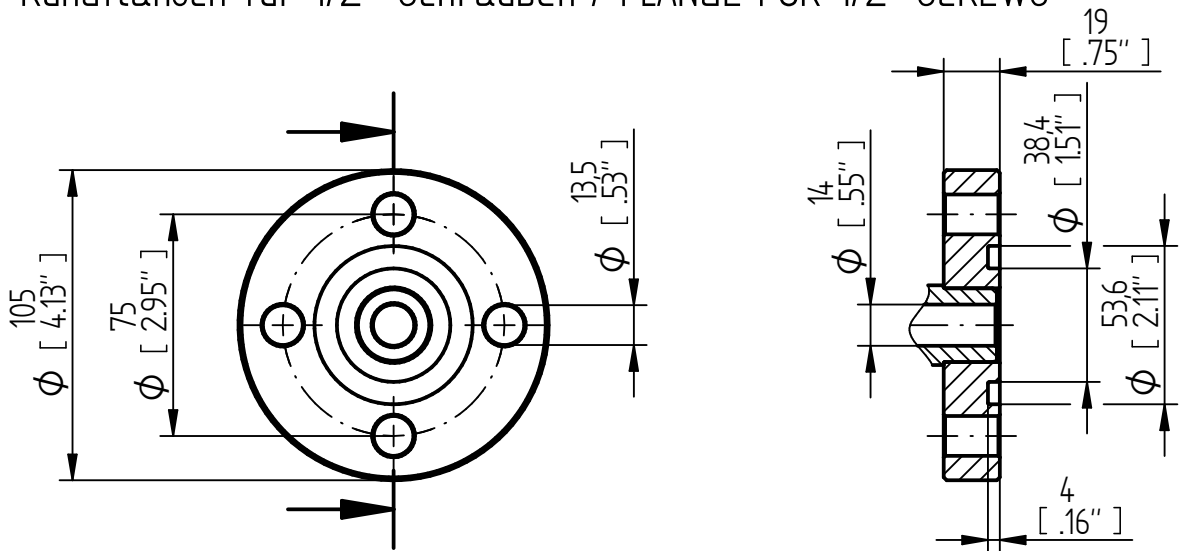
1 DIN-Flansch ähnlich / DIN FLANGE SIMILAR TO DIN 42562-3



2 RM-Flansch nach / RM FLANGE IN ACCORDANCE WITH DIN 2558



3 Rundflansch für 1/2"-Schrauben / FLANGE FOR 1/2" SCREWS



Maßangaben  
 in mm, soweit  
 nicht anders  
 angegeben

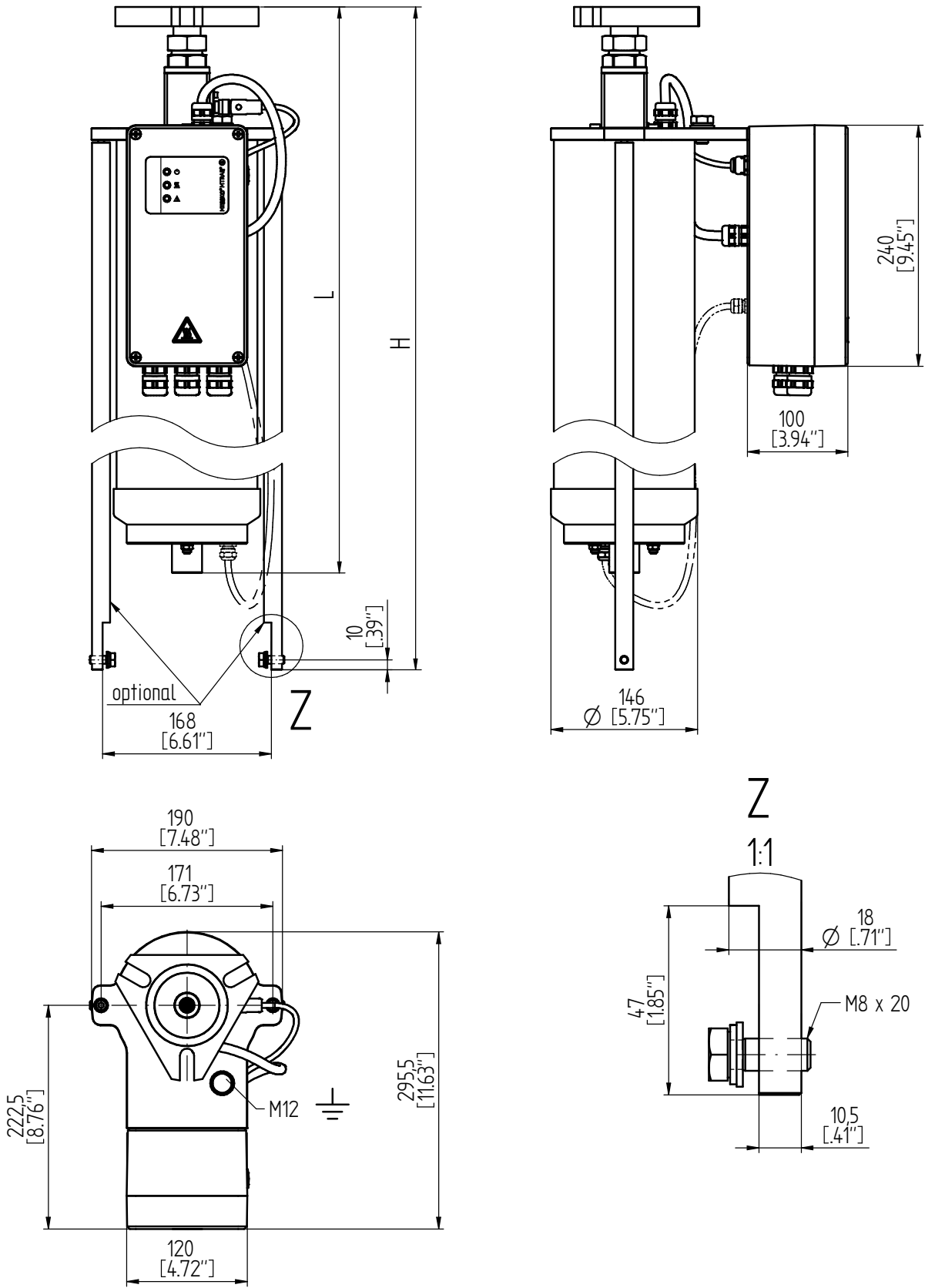


MTRAB® Standard-Flanschanschlüsse  
 MTRAB® STANDARD FLANGE CONNECTIONS  
 Maßzeichnung / DIMENSION DRAWING

Serialnummer	
Materialnummer	Blatt
101227020M	1 / 1

MASCHINENFABRIK REINHAUSEN GMBH COPYRIGHT RESERVED  
 THE REPRODUCTION, DISTRIBUTION AND UTILIZATION OF THIS DOCUMENT AS WELL AS THE COMMUNICATION OF ITS CONTENTS TO OTHERS WITHOUT EXPRESS AUTHORIZATION IS  
 PROHIBITED. OFFENDERS WILL BE HELD LIABLE FOR THE PAYMENT OF DAMAGES. ALL RIGHTS RESERVED IN THE EVENT OF THE GRANT OF A PATENT, UTILITY MODEL OR DESIGN.

DATE	NAME	DOCUMENT NO.
DJFR_05.07.2023	SCHAEFERB	SED 63560777 000 01
CHKD_05.07.2023	THELEK	CHANGE NO.
STAND_06.07.2023	WANNINGER	1123443
		SCALE
		1:4



MTRAB-Abmessung mit Flansch / MTRAB DIMENSIONS WITH FLANGE	DB100 L	DB100 H	DB200 L	DB200 H
DIN-Flansch / DIN FLANGE	454,5 [17.89"]	634 [24.96"]	684,5 [27.11"]	781 [30.75"]
RM-Flansch / RM FLANGE	458,5 [18.05"]	638 [25.12"]	-	-
1/2"-Schrauben / 1/2" SCREWS	454,5 [17.89"]	634 [24.96"]	684,5 [27.11"]	781 [30.75"]

DIMENSION  
 IN mm  
 EXCEPT AS  
 NOTED



MTRAB® DB100/DB200 mit seitlicher Zusatzbefestigung /  
 MTRAB® DB100/DB200 WITH ADDITIONAL FASTENING POINTS  
 Maßzeichnung / DIMENSION DRAWING

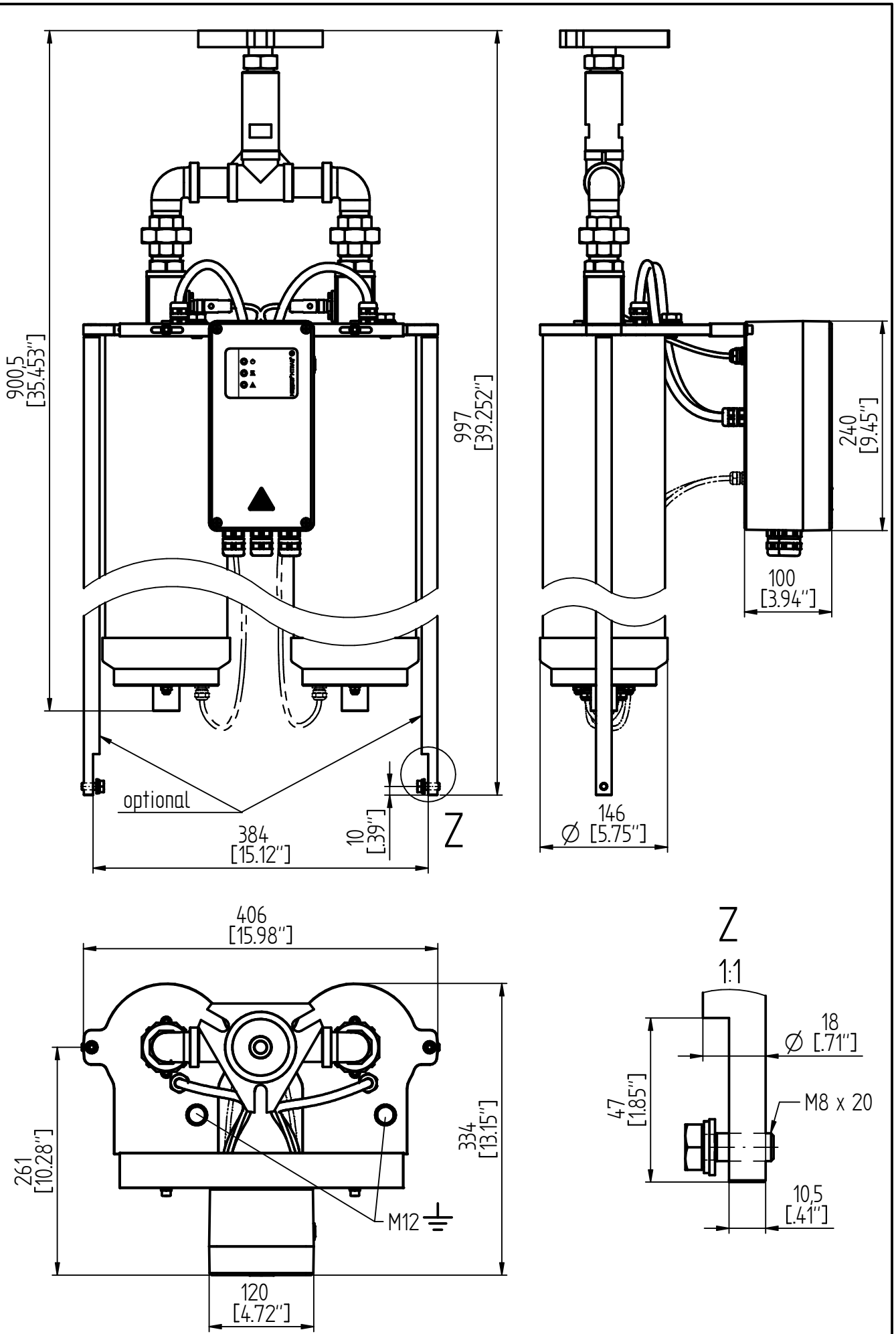
SERIAL NUMBER

MATERIAL NUMBER  
 101213141M

SHEET  
 1 / 1

MASCHINENFABRIK REINHAUSEN GMBH COPYRIGHT RESERVED  
 THE REPRODUCTION, DISTRIBUTION AND UTILIZATION OF THIS DOCUMENT AS WELL AS THE COMMUNICATION OF ITS CONTENTS TO OTHERS WITHOUT EXPRESS AUTHORIZATION IS  
 PROHIBITED. OFFENDERS WILL BE HELD LIABLE FOR THE PAYMENT OF DAMAGES. ALL RIGHTS RESERVED IN THE EVENT OF THE GRANT OF A PATENT, UTILITY MODEL OR DESIGN.

DATE	NAME	DOCUMENT NO.
05.07.2023	SCHAEFERB	SED 6367297.000.02
05.07.2023	THIELEK	CHANGE NO.
06.07.2023	WANNINGER	1123443
		SCALE
		1:4



DIMENSION  
 IN mm  
 EXCEPT AS  
 NOTED



MTRAB® DB200D-T mit seitlicher Zusatzbefestigung /  
 MTRAB® DB200D-T WITH ADDITIONAL FASTENING POINTS  
 Maßzeichnung / DIMENSION DRAWING

SERIAL NUMBER

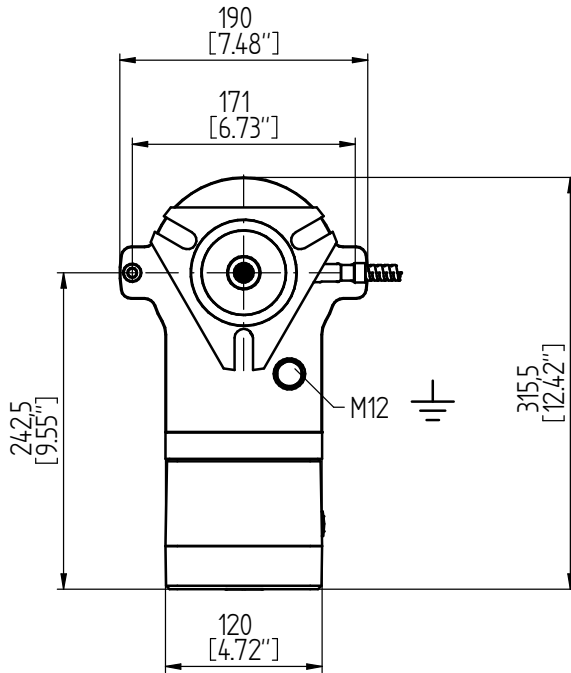
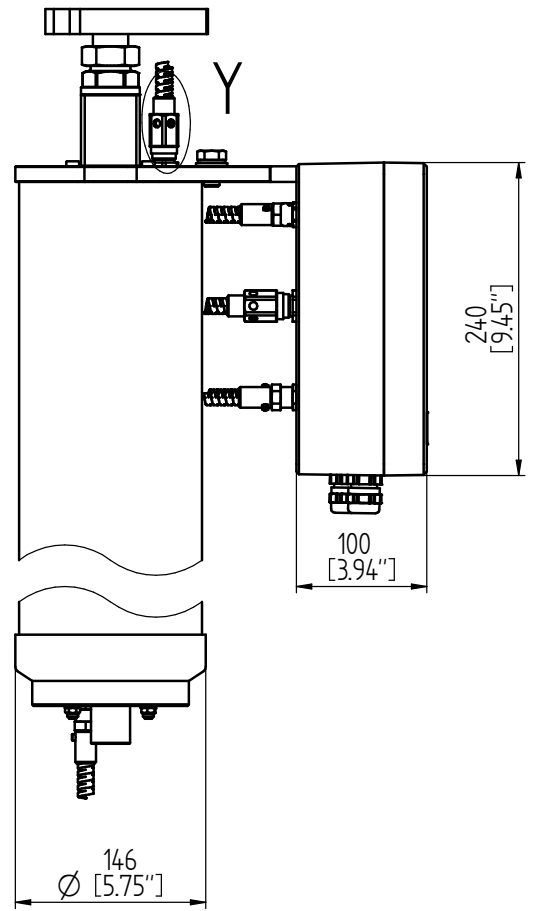
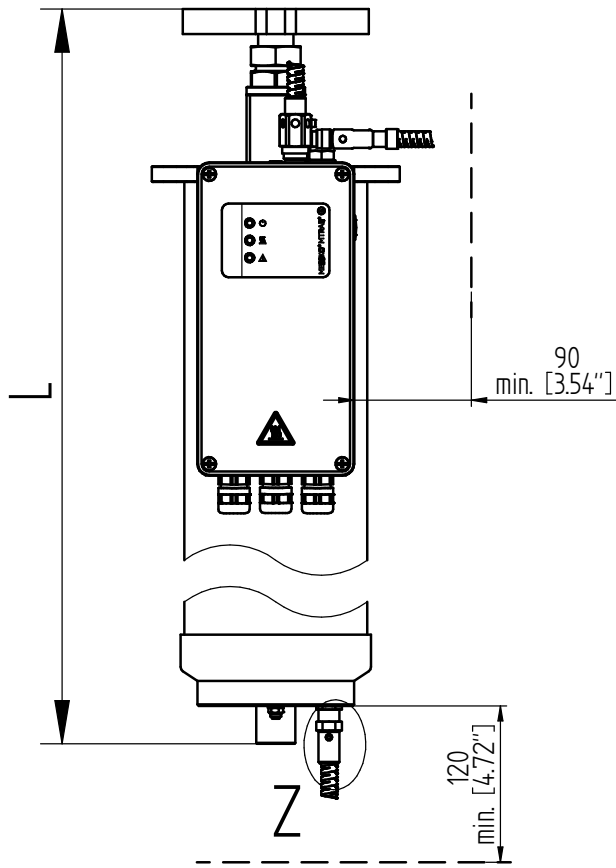
MATERIAL NUMBER  
 101213172M

SHEET  
 1 / 1

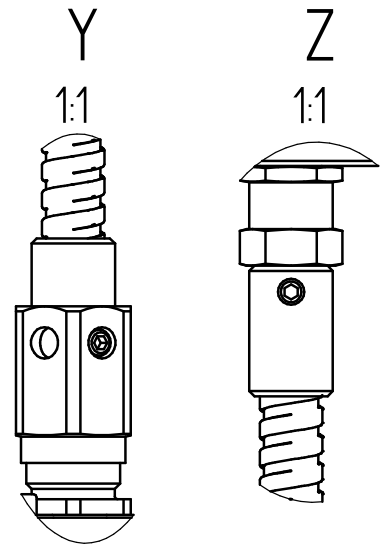


MASCHINENFABRIK REINHAUSEN GMBH COPYRIGHT RESERVED  
 THE REPRODUCTION, DISTRIBUTION AND UTILIZATION OF THIS DOCUMENT AS WELL AS THE COMMUNICATION OF ITS CONTENTS TO OTHERS WITHOUT EXPRESS AUTHORIZATION IS PROHIBITED. OFFENDERS WILL BE HELD LIABLE FOR THE PAYMENT OF DAMAGES. ALL RIGHTS RESERVED IN THE EVENT OF THE GRANT OF A PATENT, UTILITY MODEL OR DESIGN.

DATE	NAME	DOCUMENT NO.
05.07.2023	SCHAEFERB	SED 6600056 000 01
05.07.2023	THIELEK	CHANGE NO.
06.07.2023	WANNINGER	1123443
SCALE		1:4



Kabelschutz /  
CABLE PROTECTION



MTRAB-Abmessung mit Flansch / MTRAB DIMENSIONS WITH FLANGE	DB100 L	DB200 L
DIN-Flansch / DIN FLANGE	454,5 [17.89\"]	684,5 [27.11\"]
RM-Flansch / RM FLANGE	458,5 [18.05\"]	-
1/2\"-Schrauben / 1/2\" SCREWS	454,5 [17.89\"]	684,5 [27.11\"]

DIMENSION  
IN mm  
EXCEPT AS  
NOTED



MTRAB® DB100/DB200 mit Kabelschutz (optional) /  
 MTRAB® DB100/DB200 WITH CABLE PROTECTION (OPTIONAL)  
 Maßzeichnung / DIMENSION DRAWING

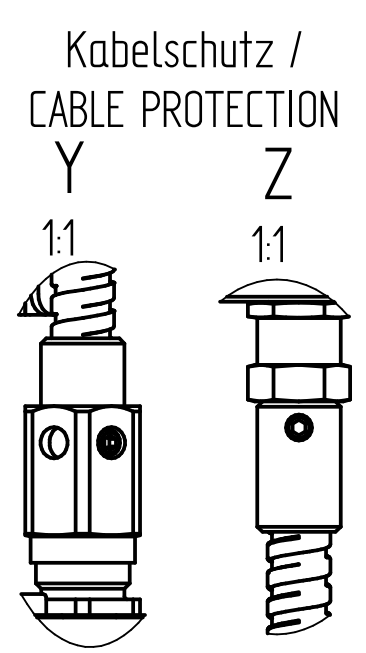
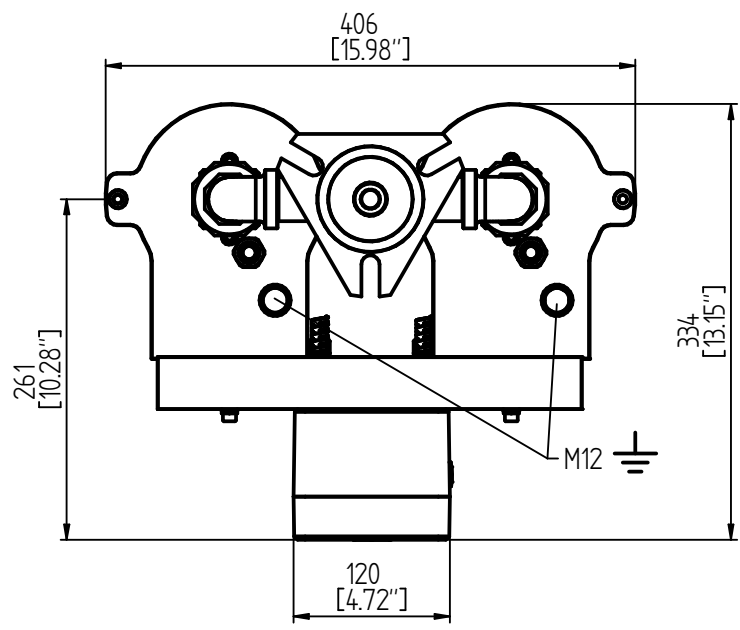
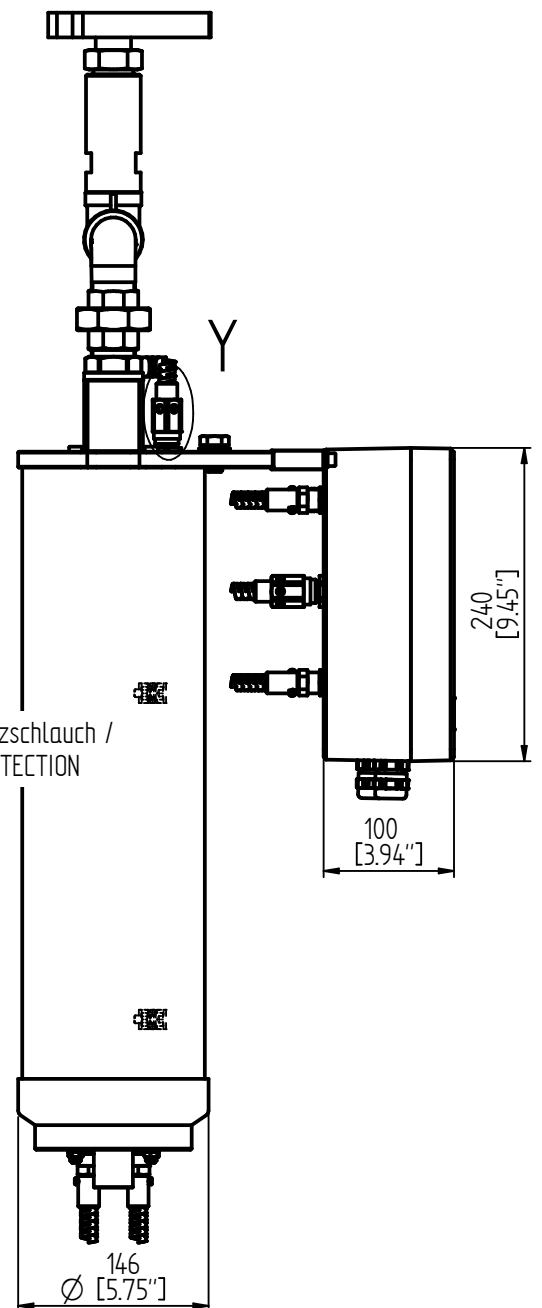
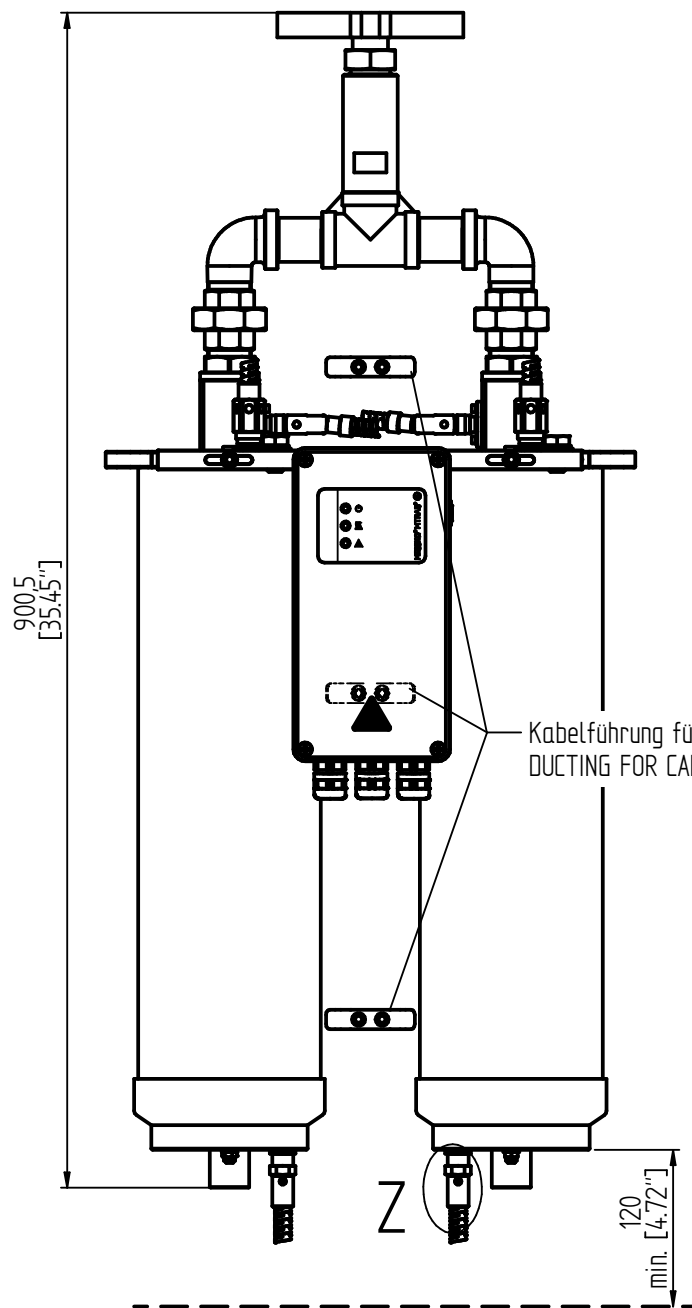
SERIAL NUMBER

MATERIAL NUMBER  
101235301M

SHEET  
1 / 1

MASCHINENFABRIK REINHAUSEN GMBH COPYRIGHT RESERVED  
 THE REPRODUCTION, DISTRIBUTION AND UTILIZATION OF THIS DOCUMENT AS WELL AS THE COMMUNICATION OF ITS CONTENTS TO OTHERS WITHOUT EXPRESS AUTHORIZATION IS  
 PROHIBITED. OFFENDERS WILL BE HELD LIABLE FOR THE PAYMENT OF DAMAGES. ALL RIGHTS RESERVED IN THE EVENT OF THE GRANT OF A PATENT, UTILITY MODEL OR DESIGN.

DATE	NAME	DOCUMENT NO.
05.07.2023	SCHAEFERB	SED 6600296 000 02
CHKD 05.07.2023	THIELEK	CHANGE NO.
SCALE	WANNINGER	1123443
STAND 06.07.2023		1:4



DIMENSION  
IN mm  
EXCEPT AS  
NOTED

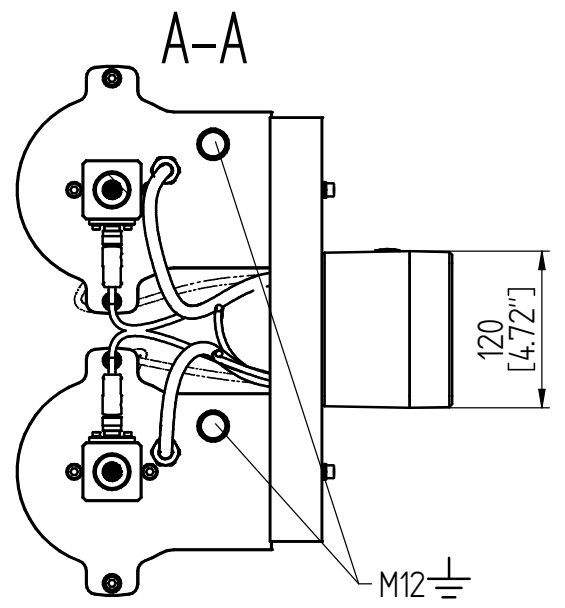
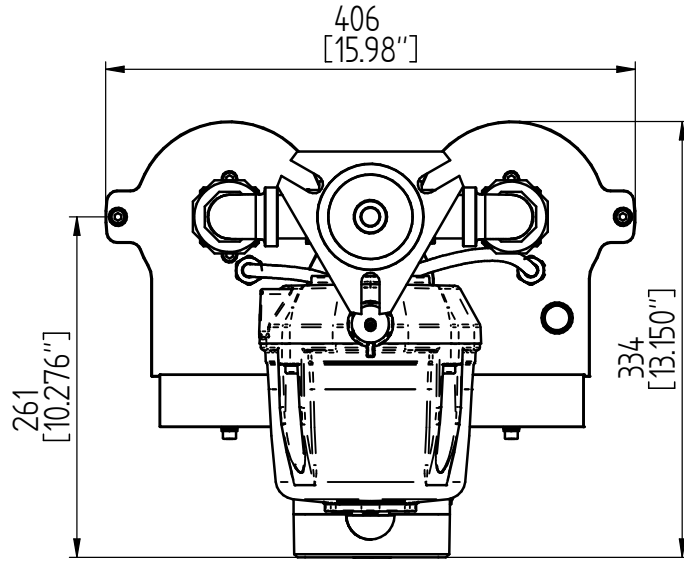
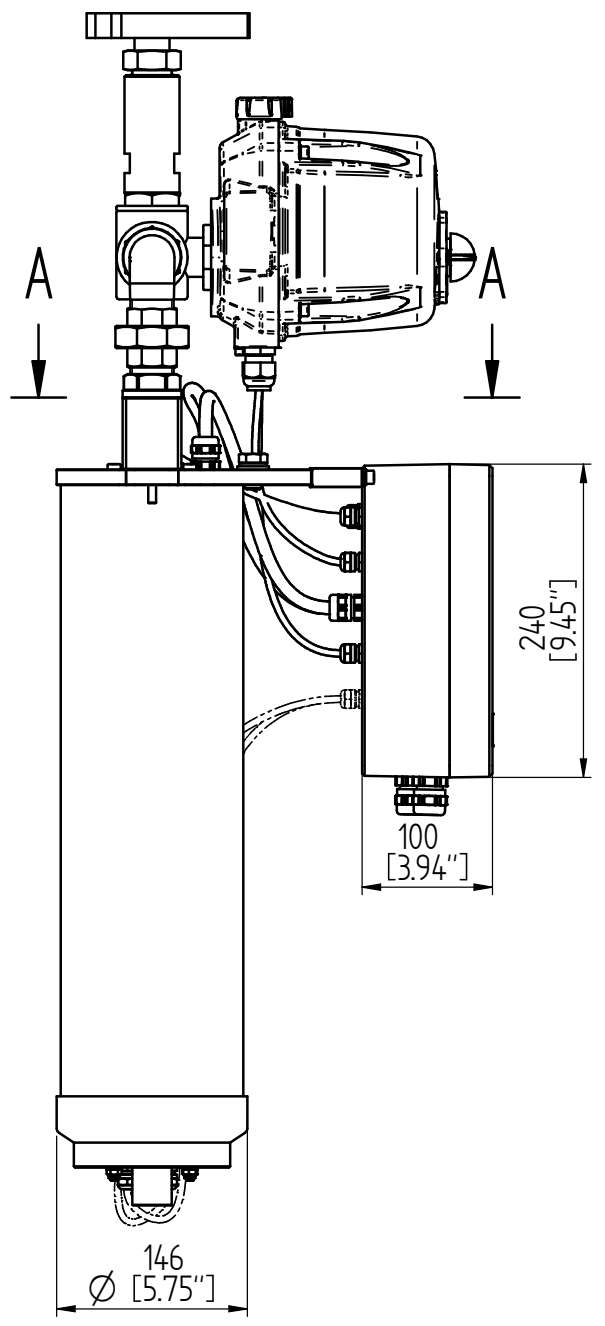
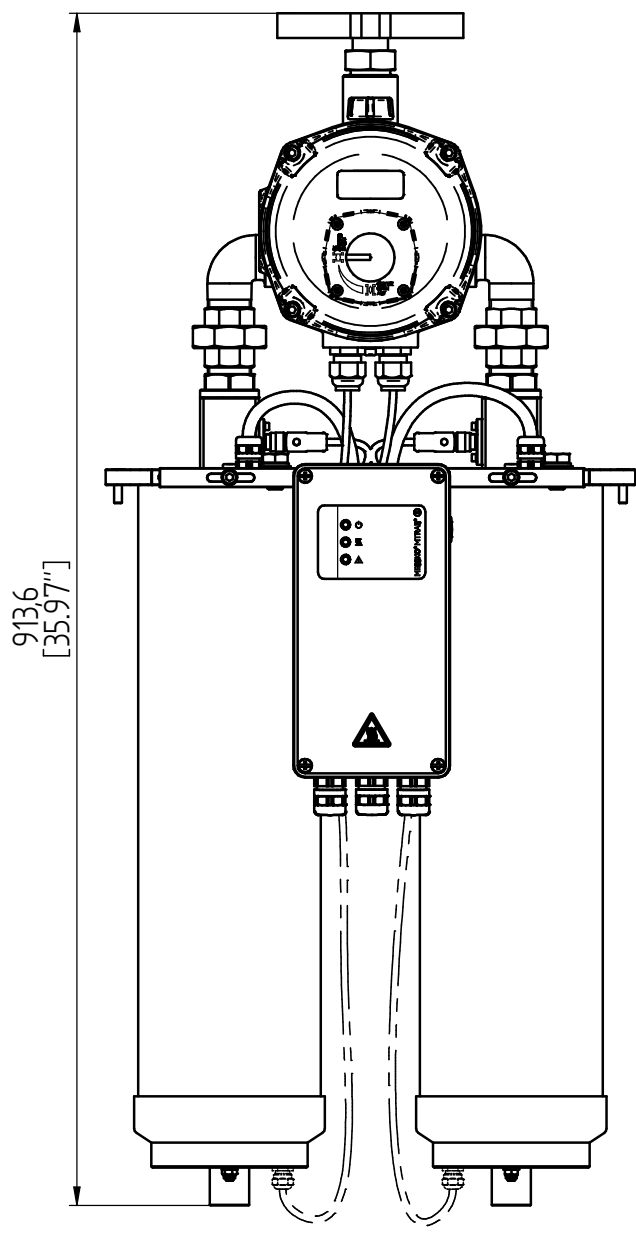


MTRAB® DB2000-T mit Kabelschutz (optional) /  
 MTRAB® DB2000-T WITH CABLE PROTECTION (OPTIONAL)  
 Maßzeichnung / DIMENSION DRAWING

SERIAL NUMBER	
MATERIAL NUMBER	SHEET
101235312M	1 / 1

MASCHINENFABRIK REINHAUSEN GMBH COPYRIGHT RESERVED  
 THE REPRODUCTION, DISTRIBUTION AND UTILIZATION OF THIS DOCUMENT AS WELL AS THE COMMUNICATION OF ITS CONTENTS TO OTHERS WITHOUT EXPRESS AUTHORIZATION IS  
 PROHIBITED. OFFENDERS WILL BE HELD LIABLE FOR THE PAYMENT OF DAMAGES. ALL RIGHTS RESERVED IN THE EVENT OF THE GRANT OF A PATENT, UTILITY MODEL OR DESIGN.

DATE	NAME	DOCUMENT NO.
DJFR_05.07.2023	SCHAEFERB	SED 6368543 000 02
CHKD_05.07.2023	THIELEK	CHANGE NO.
STAND_06.07.2023	WANNINGER	1123443
		SCALE
		1:4



DIMENSION  
 IN mm  
 EXCEPT AS  
 NOTED



MTRAB® DB200G mit Gammasteuerung /  
 MTRAB® DB200G WITH GAMMA CONTROL  
 Maßzeichnung / DIMENSION DRAWING

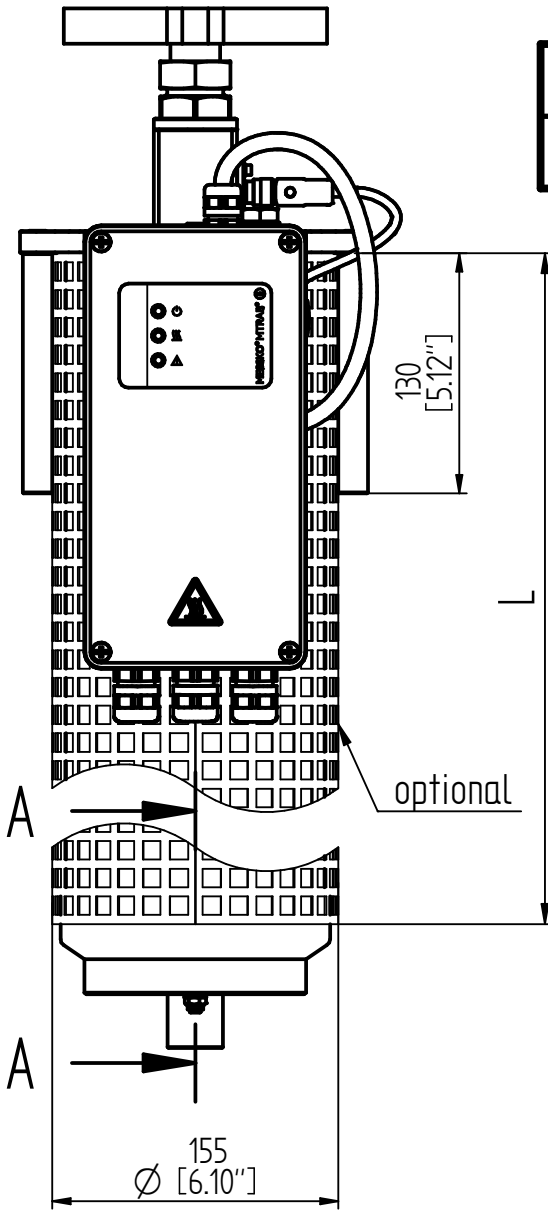
SERIAL NUMBER

MATERIAL NUMBER  
 101213182M

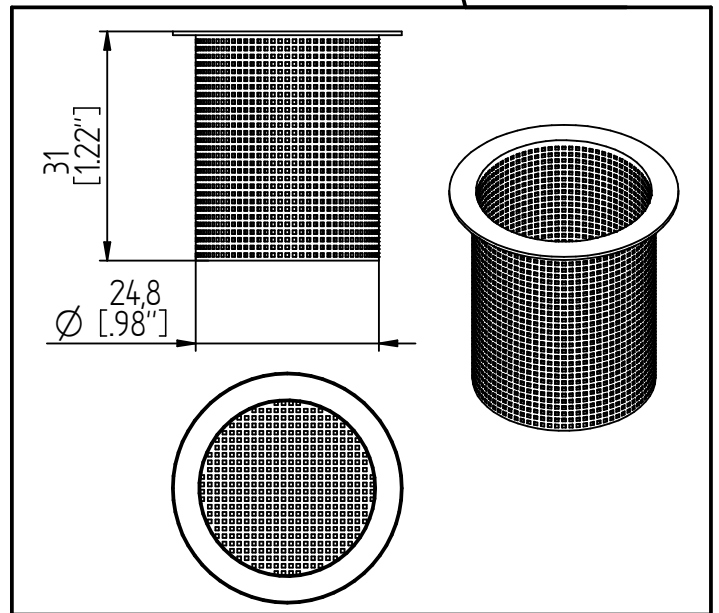
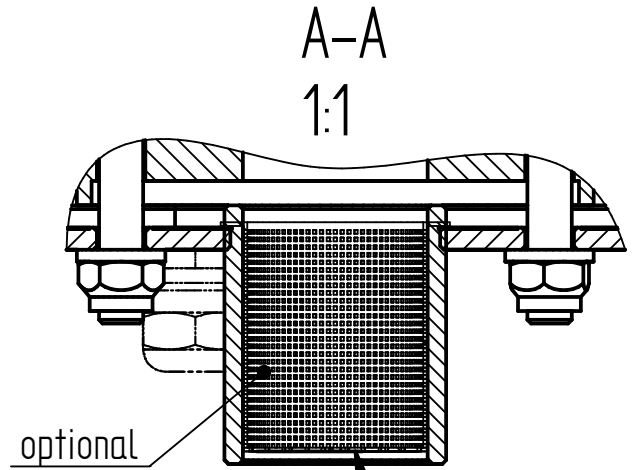
SHEET  
 1 / 1

© MASCHINENFABRIK REINHAUSEN GMBH 2018  
 THE REPRODUCTION, DISTRIBUTION AND UTILIZATION OF THIS DOCUMENT AS WELL AS THE COMMUNICATION OF ITS CONTENTS TO OTHERS WITHOUT EXPRESS AUTHORIZATION IS PROHIBITED. OFFENDERS WILL BE HELD LIABLE FOR THE PAYMENT OF DAMAGES. ALL RIGHTS RESERVED IN THE EVENT OF THE GRANT OF A PATENT, UTILITY MODEL OR DESIGN.

DATE	NAME	DOCUMENT NO.
DFTR. 05.07.2023	SCHAEFERB	SED 6356099 000 01
CHKD. 05.07.2023	THIELEK	CHANGE NO.
STAND. 06.07.2023	WANNINGER	1123443
		SCALE
		1:4



Maß / DIMENSION	DB100	DB200
L	260 [10.24"]	485 [19.10"]



DIMENSION  
 IN mm  
 EXCEPT AS  
 NOTED



MTRAB® mit Schutzgitter und Insektenschutzgitter /  
 WITH PROTECTIVE GRATE AND INSECT PROTECTIVE GRATE  
 Maßzeichnung / DIMENSION DRAWING

SERIAL NUMBER

MATERIAL NUMBER  
 101213191M

SHEET  
 1 / 1

Maschinenfabrik Reinhausen GmbH

Falkensteinstrasse 8  
93059 Regensburg  
Germany  
+49 941 4090-0  
info@reinhausen.com  
[reinhausen.com](http://reinhausen.com)

Please note:  
The data in our publications may differ from the data of the devices delivered.  
We reserve the right to make changes without notice.  
버전 6822884/03 2.5 KO - MESSKO® MTRAB® 기술 데이터 -  
11/23  
Maschinenfabrik Reinhausen GmbH 2023



THE POWER BEHIND POWER.