

ORDER FORM

A4 (210x297)
 LMT [(0,0) (196,286)]
 .DWG
 FILE = 4408
 REV. 02 DTD 23/08/21
 MR si riserva a termini di legge la proprietà del presente disegno con divieto di riproduzione o comunicarlo a terzi senza sua autorizzazione.

DN Type

JUZ Type

Size:

(8 Holes)

(12 Holes)

(16 Holes)

25

PN6

100

50

125

250

350

80 (4 Holes)

150

300

80 (8 Holes)

PN10

175

200

Operating conditions:

STANDARD
(Mild steel Zinc-Plated)

OFF-SHORE
(S/S AISI 316)

Gasket:

NBR
(-25°C)

HNBR
(-40°C)

Fluorosilicone Blue
(-60°C)

Heavy Duty
(VITON)

Colour:

RAL7030

RAL7031

RAL7032

RAL7033

RAL7035

RAL7036

RAL7038

RAL7040

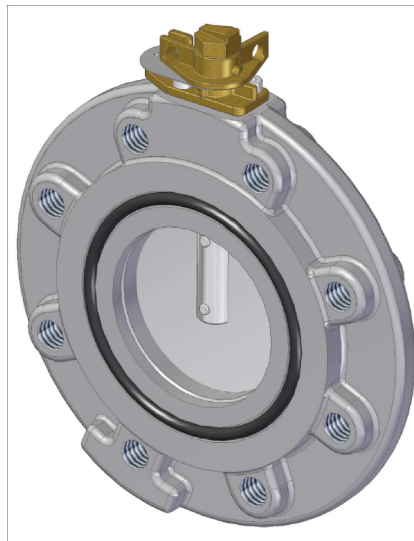
RAL7044

RAL9002

ANSI70

Notes:

.....



Titolo

Isolation valves
Order sheet

Data 05/12/17

Scala ==

Dis.

Visto

Dis. Nr

4408

1	2				
---	---	--	--	--	--